

MACH LED 2sc Deckenmodell

Datenblatt Nr. 59000535 / A08



AUSSTATTUNG

Leuchtfelderzusammenführung
Helligkeitsregulierung
Benutzerfreundliches Bedienfeld
EIN/AUS Schalter

AUSTTATUNG (Optional)

Integrierter Laser-Pointer
Höhere Helligkeit

Aufpreis

Aufpreis

Lichttechnische Daten

| | Mach LED 2SC | Mach LED 2SC * |
|--|--------------|----------------|
| Zentrale Beleuchtungsstärke in einem Meter Abstand | 115.000 Lux | 130.000* Lux |
| Leuchtfelddurchmesser d_{10} | 170 mm | 170 mm |
| Leuchtfelddurchmesser d_{50} | 100 mm | 100 mm |
| Restbeleuchtungsstärke bei einem Schatter | 33% | 33% |
| Restbeleuchtungsstärke bei zwei Schattern | 48% | 48% |
| Restbeleuchtungsstärke auf dem Grund eines nominierten Tubus | 100% | 100% |

MACH LED 2sc Deckenmodell

Datenblatt Nr. 59000535 / A08

| | | |
|---|----------------------|----------------------|
| Restbeleuchtungsstärke auf dem Grund eines nominierten Tubus und einem Schatter | 33% | 33% |
| Restbeleuchtungsstärke auf dem Grund eines nominierten Tubus und zwei Schattern | 48% | 48% |
| Ausleuchtungstiefe 60% | 600 mm | 600 mm |
| Ausleuchtungstiefe 20% | 1180 mm | 1180 mm |
| Farbwiedergabeindex R _a | 95 | 95 |
| Farbwiedergabeindex R ₉ | 94 | 94 |
| Max. Bestrahlungsstärke im Feld in einem Abstand von 1 Meter | 408 W/m ² | 461 W/m ² |
| Max. Bestrahlungsstärke im Feld in einem Abstand von 0,80 Meter | 557 W/m ² | 629 W/m ² |
| Lichtausbeute | 282 lm/W | 282 lm/W |
| Fokussierbare Leuchtfeldgröße | 17-28 cm | 17-28 cm |
| Farbtemperatur (Kelvin) | 4500 K | 4500 K |
| Temperaturerhöhung im Kopfbereich | 0,5 °C | 0,5 °C |
| Anzahl der LED's | 21 | 21 |
| Arbeitsbereich | 60-150 cm | 60-150 cm |
| Lebensdauer LED's | 50.000h | 50.000h |
| Leuchtenkörperdurchmesser | 49 cm | 49 cm |
| Höhenverstellung | 118 cm | 118 cm |

* Aufpreis für höhere Helligkeit

Bemerkung:

Die technischen Daten unterliegen gewissen Schwankungen. Aus produktionstechnischen Gründen können die tatsächlichen Werte leicht von den oben genannten Werten abweichen.

Die Werte für R_a und R₉ können Abweichungen von ca. ± 5% haben.

Die Werte für die Farbtemperatur können Abweichungen von ca. ± 200K haben.

Elektrische Daten

| Mach LED 2SC | |
|-------------------|------------|
| Leistungsaufnahme | 30 W |
| Betriebsspannung | 24-30 V DC |

MACH LED 2sc Deckenmodell

Datenblatt Nr. 59000535 / A08

Stromstärke

1,25 A

MACH LED 2sc Deckenmodell

Datenblatt Nr. 59000535 / A08

| | |
|--|-------|
| Elektrische Schutzklasse | I. |
| Medizinische Geräteklassifikation (entsprechend der Richtlinien 93/42/EWG Anhang IX) | I. |
| Schutzart des Leuchtenkörpers gemäß IEC 60529 | IP 42 |
| Schutzart des Tragsystems gemäß IEC 60529 | IP 20 |

Schutz und Zulassung entsprechen der EU Richtlinien 93/42/EWG Anhang IX

Mechanische Daten

Anschlagfreie Drehbewegung in den Hauptgelenken

Leicht justierbare Bremsen am Ausleger

Höhenverstellung

1180 mm

Mindestraumhöhe

Einzelleuchte

2700 mm

bzw. abhängig von der Leuchtenkombination

Durchgangshöhe

ca. 2000 mm

Biegemoment

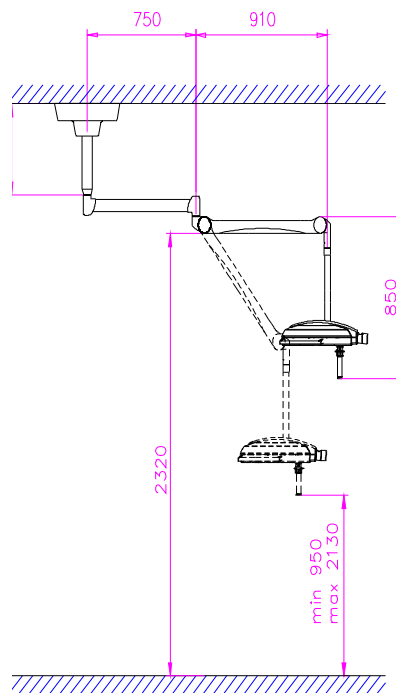
300 Nm

Handgriff abnehmbar, sterilisierbar bei 134 °C

Gewicht

Leuchtenkörper

12 kg



Technische Änderungen vorbehalten

MACH LED 2sc Deckenmodell

Datenblatt Nr. 59000535 / A08

04.04.2016