

Montagehandleiding gebruiksaanwijzing

**ACROBAT-SWING
STATIEF-MODEL**



Lampen op statief:

Mach 120.....	Bestelnr. 120 110 1300
Mach 120F.....	Bestelnr. 120 220 1300
Mach 130.....	Bestelnr. 130 120 1300
Mach 130F.....	Bestelnr. 130 230 1300
Mach LED 120.....	Bestelnr. 120 310 1300
Mach LED 120F.....	Bestelnr. 120 420 1300
Mach LED 130.....	Bestelnr. 130 330 1300
Mach LED 130F.....	Bestelnr. 130 430 1300

Dr. Mach GmbH u. Co., Floßmannstrasse 28, D-85560 Ebersberg
Tel.: +49 (0)8092 2093 0, fax +49 (0)8092 2093 50
Internet: www.dr-mach.com, e-mail: info@dr-mach.de

Inhoudsopgave

1. Veiligheidsaanwijzing.....	pagina 3
2. Montage-overzicht lampen op statief	pagina 4
3. Montagehandleiding.....	pagina 5
3.1 Montage van het statief	pagina 5
3.1.1 Montage van de statiefvoet.....	pagina 5
3.1.2 Montage van de statiefbuis op de voet.....	pagina 6
3.2 Montage van de veerarm en lamp.....	pagina 7
3.2.1 Montage van de veerarm op de statiefbuis.....	pagina 7
3.2.2 Montage van de lamp op de veerarm	pagina 8
3.3 Installatie van het statief.....	pagina 10
4. Reiniging	pagina 10
5. Onderhoud	pagina 10
5.1 Regelmatige onderhoudswerkzaamheden.....	pagina 10
5.2 Zekeringen vervangen (alleen Mach 130 en Mach 130F).....	pagina 11
5.3 Voedingsapparaat vervangens.....	pagina 12
5.4 Instelling van de veerkracht.....	pagina 13
5.5 Onderhoud van het beveiligingssegment.....	pagina 13
6. Gegevens.....	pagina 14
6.1 Technische gegevens	pagina 14
6.2 Omgevingsvoorwaarden	pagina 15
7. Afvalverwijdering.....	pagina 15
8. CE-markering.....	pagina 15
9. Afmetingen en zwenkradiussen	pagina 16
10. Reserveonderdelen.....	pagina 17
11. Onderdelenlijst.....	pagina 19
Aanvulling op de montagehandleiding (ringkertrafo op statief).....	pagina 20

1. Veiligheidsaanwijzing

Het statief mag pas na compleet voltooide montage worden aangesloten op het elektriciteitsnet. Het statief mag uitsluitend worden aangesloten op een correct geïnstalleerd en geaard stopcontact met randaarde. Het gebruikte stopcontact moet geïnstalleerd zijn conform de eisen van IEC of VDE 0107.

Het apparaat is niet geschikt voor gebruik in bereiken waar ontploffingsgevaar heerst. De apparaten zijn niet geschikt voor gebruik in brandbare mengsels van anesthesiemiddelen met zuurstof of lachgas.

De reparatie van het statief en vooral montagewerkzaamheden aan de sleepcontacten mogen uitsluitend worden uitgevoerd door ons en instanties die door ons zijn gemachtigd.

De fabrikant is alleen verantwoordelijk voor de veiligheid van het statief, wanneer reparaties en wijzigingen door hemzelf zijn uitgevoerd, of door een instantie die het naleven van de veiligheidsvoorschriften garandeert.

Geen aansprakelijkheid van de fabrikant bij persoonlijk letsel of materiële schade, wanneer het statief oneigenlijk of verkeerd wordt bediend of oneigenlijk wordt gebruikt.

Algemene aanwijzingen

Bewaar deze gebruiksaanwijzing zorgvuldig in de buurt van het apparaat, om later veiligheidsaanwijzingen en belangrijke informatie te kunnen opzoeken.

Het Acrobat-Swing statief dient voor het dragen en positioneren van medische onderzoekslampen van 3 kg tot 3,3 kg en de voeding van de lampen met stroom.

Er staat 22,8V (zonder transformator 230V); 50/60Hz ter beschikking.

Het statief is geschikt voor continu gebruik.

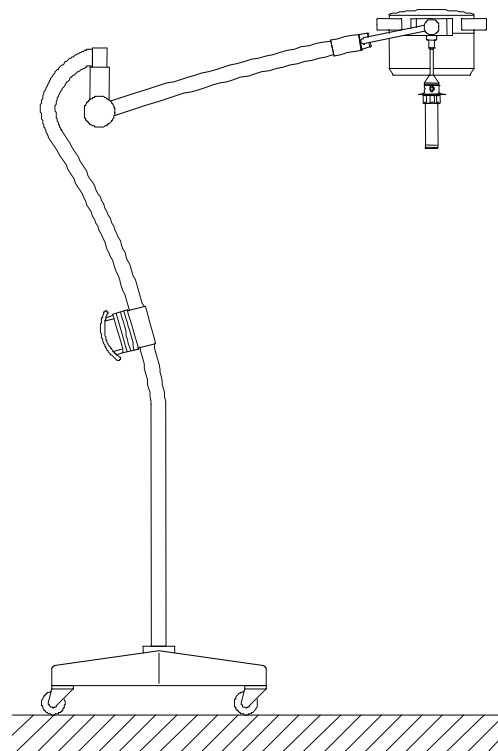
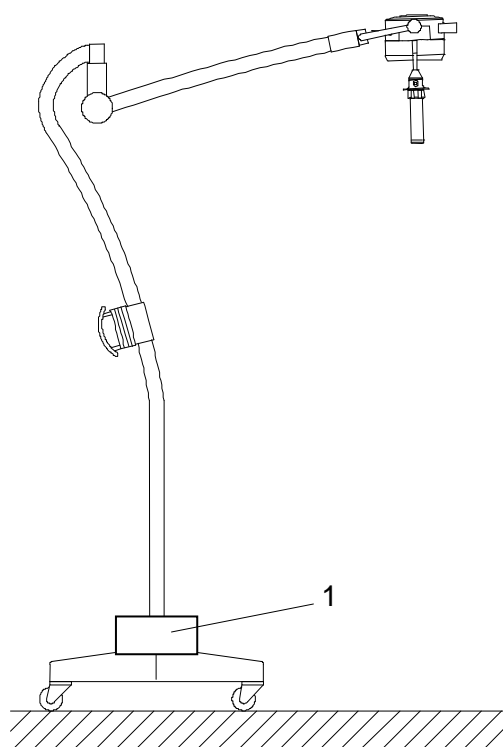
Het statief mag niet hoger worden belast dan de maximale last van 3,3 kg.

Lees deze gebruiksaanwijzing zorgvuldig door, voordat het apparaat wordt gebruikt. Zo benut u alle voordelen die het apparaat biedt, en behoedt u zichzelf en anderen voor schade.

2. Montage-overzicht lampen op statief

Type 1: Mach 120; Mach 120F

Type 2: Mach 130; Mach 130F

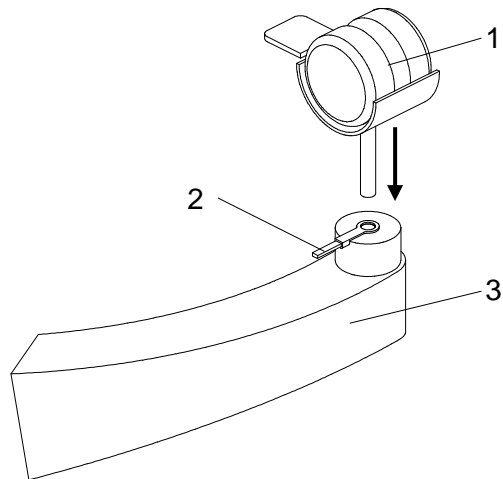


Het statief **type 1** heeft een ingebouwde ringkerntransformator 230V / 22,8V 90W en wordt geleverd met de lamp Mach 120/120F. De transformator bevindt zich in eee trafobehuizing 1 op de voet van het statief.

Het statief **type 2** heeft geen ingebouwde transformator en wordt geleverd met de lamp Mach 130/130F. De transformator bevindt zich in de armatuur.

3. Montagehandleiding

3.1 Montage van het statief

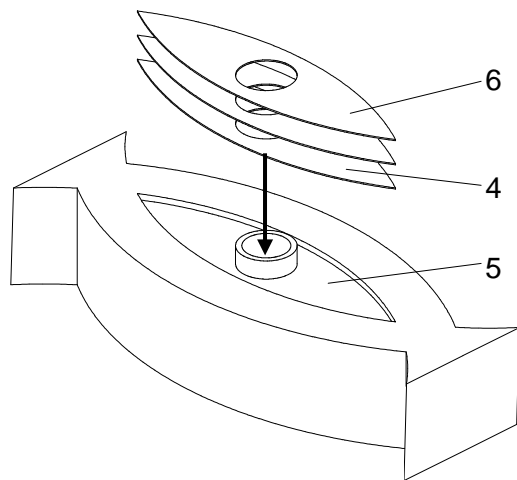


Leveringsomvang statiefvoet:

- 1 statiefvoet
- 1 statiefbuis
- 1 veearm

Voor montage benodigd toebehoren:

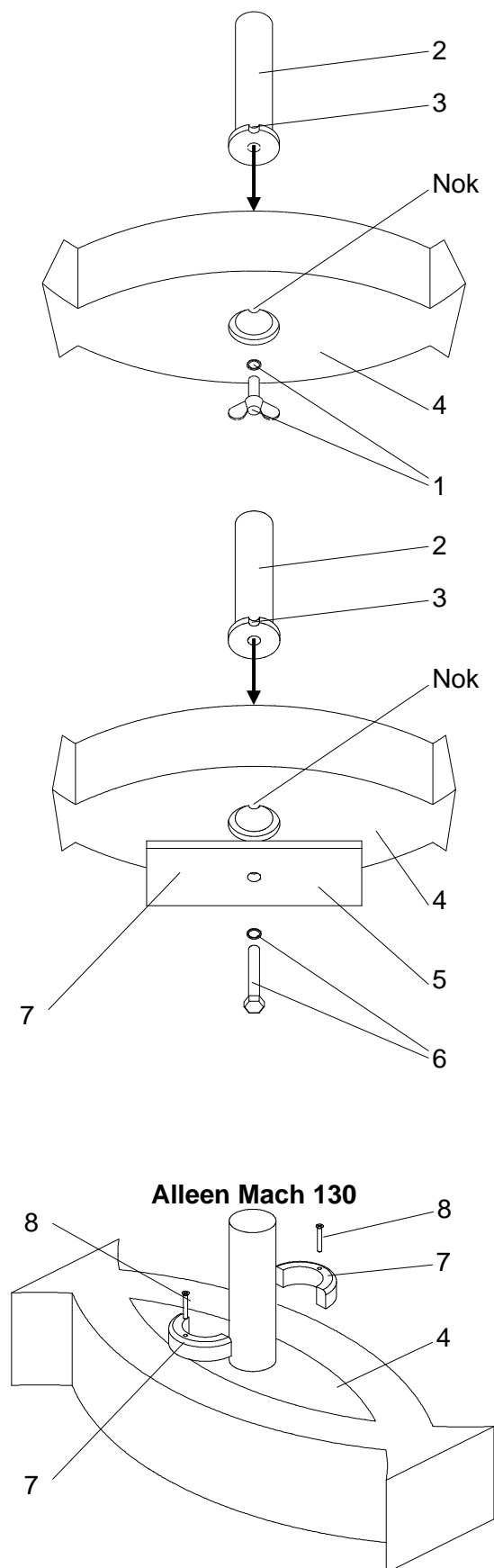
- 2 antistatische wielen met remmen
- 2 wielen zonder remmen
- 1 gekleurde folie
- 2 kunststof halve ringen
- 1 kunststof huls
- 1 beveiligingssegment
- 1 plaatje
- 1 borgring
- 1 borgring-tang



3.1.1 Montage van de statiefvoet

- Leid de twee antistatische wielen **1** met remmen door de ringkabelschoen van de PA-leiding **2** en steek deze helemaal in de statiefvoet **3**.
- Steek de wielen zonder remmen er helemaal in.
- Controleer of de wielen goed vastzitten.
- Trek de plakfolie **4** eraf, leg de gekleurde folie in de oogvormige verdieping **5** en druk deze gelijkmatig aan.
- Trek de transparante beschermfolie **6** eraf.

3.1.2 Montage van de statiefbuis op de voet



Mach 120 / Mach 120F

- Schroef de vleugelschroef met veerring 1 uit de statiefbuis 2.
- Plaats de statiefbuis 2 zodanig erin dat de uitsparing in de buis 3 in de nok van de statiefvoet 4 zit en niet meer kan worden gedraaid.

Anders is de vleugelschroef te kort!

- Controleer of alles goed vastzit.
- Schroef de vleugelschroef met veerring 1 erin en draai deze stevig vast.

Voorzichtig: Zonder vastklikken van de nokbeveiliging en aansluitend vastschroeven van de statiefbuis valt het statief om.

De statiefbuis wordt geleverd met voorgemonteerde ringkertrafo. De instructies voor het uitlijnen van de trafobehuizing op de statiefvoet en voor het vervangen van de zekeringen vindt u vanaf pagina 17 in deze handleiding.

Mach 130 / Mach 130F

De statieven voor Mach 130 en Mach 130F hebben aan de onderkant van de statiefvoet een extra gewicht 5.

- Schroef de schroef met veerring 6 uit de statiefbuis 2.
- Plaats de statiefbuis 2 zodanig erin dat de uitsparing in de buis 3 in de nok van de statiefvoet 4 zit en niet meer kan worden gedraaid.

- Controleer of alles goed vastzit.
- Schroef de schroef met veerring 6 erin en draai deze stevig vast.

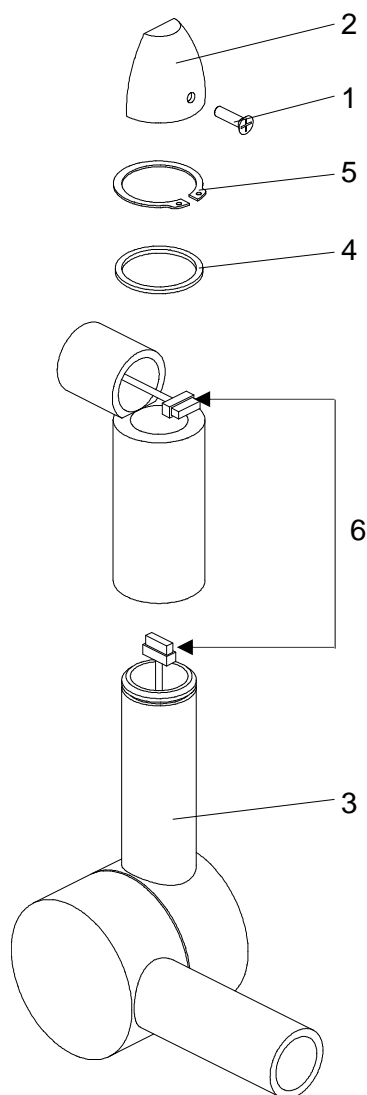
Voorzichtig: Zonder vastklikken van de nokbeveiliging en aansluitend vastschroeven van de statiefbuis valt het statief om.

Alleen Mach 130

- Druk de kunststof halve ringen 7 in de statiefvoet 4.
- Draai de kruiskopschroeven 8 erin en controleer of alles goed vastzit.

3.2 Montage van de veerarm en lamp

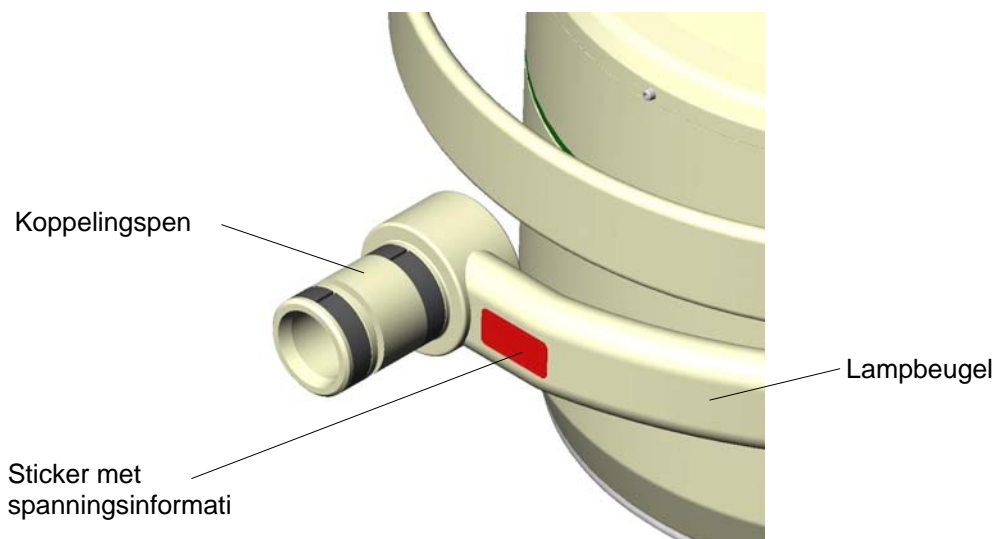
3.2.1 Montage van de veerarm op de statiefbuis



- Schroef de kruiskopschroef **1** eruit, trek de afdekkap **2** naar voren en neem deze naar boven toe weg.
- Steek de veerarmpen **3** erin, leg het plaatje **4** erop en borg de veerarm met de borgring **5**.
- Controleer of de borgring **5** goed vastzit.
Let op: Zonder gemonteerd plaatje 4 wordt de borgring opgedraaid en de veerarm valt uit de verbinding. Monteer altijd het plaatje 4.
- Breng de elektrische steekverbinding **6** tot stand.
- Breng de afdekkap **2** aan en bevestig de afdekkap met de kruiskopschroef **1**.

3.2.2 Montage van de lamp op de veerarm

LET OP! Let op vermelding van de aansluitspanning!



Elke lamp heeft in directe nabijheid van de koppelingspen op de lampbeugel een rode sticker waarop de werkspanning aan de lamp staat vermeld. Sluit de lamp alleen aan op de voorgeschreven spanning, anders kunnen belangrijke delen van de lamp (bijv. het elektrisch systeem) onherstelbaar worden beschadigd.

De volgende werkspanningen zijn mogelijk:

24-28 V DC

22,8 V

230 V

120 V

110 V

Verwijder na voltooide montage van de lamp de sticker en gooi deze weg, anders gevaar voor verontreiniging van het OK-bereik!

Waarschuwing: De omlaag gedrukte veerarm kan omhoog schieten en leiden tot verwondingen. Tijdens de montage van de lamp mogen geen personen in het zwenkbereik van de veerarm verblijven.

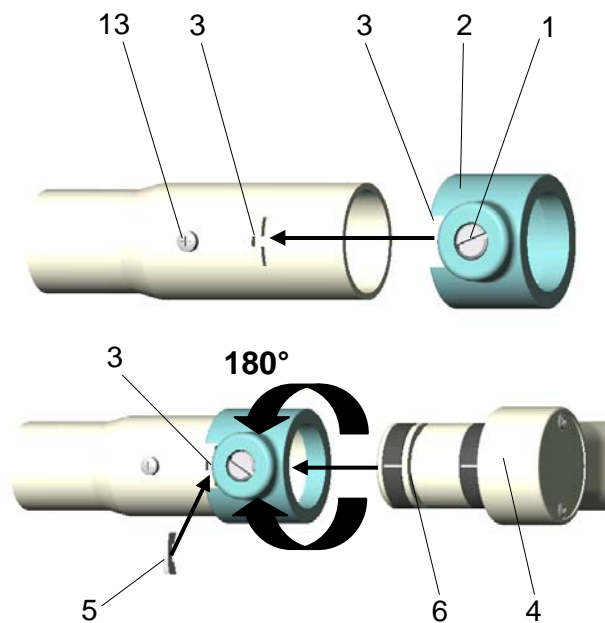
Aanwijzing:
Maximale belasting van de veerarm 3,3 kg!

Verwijder schroef 13 niet, deze dient voor bevestiging van het sleepcontact en zorgt voor de aarding!

Waarschuwing: De omlaag gedrukte veerarm kan omhoog schieten en leiden tot verwondingen. Tijdens de montage van de lamp mogen geen personen in het zwenkbereik van de veerarm verblijven.

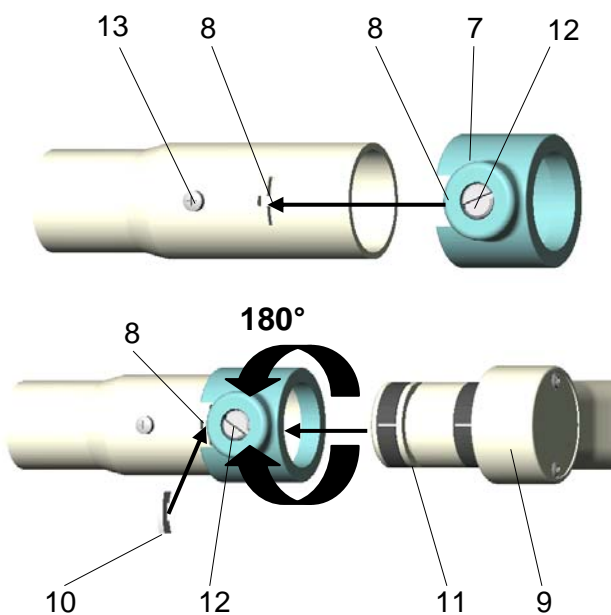
Aanwijzing:

Maximale belasting van de veerarm 3,3 kg!



Montage van de lamp Mach 120/120F op de veerarm

- Draai de remschroef 1 zover los dat de kunststof borghuls 2 zonder weerstand op de veerarm kan worden geschoven.
- Schuif de kunststof borghuls 2 zodanig op de veerarm dat de sleuven 3 met elkaar in lijn liggen.
- Controleer of de pen 4 van de lamp ingevet is.
- Schuif de ingevette pen 4 van de lamp erin en steek het beveiligingssegment 5 helemaal in de sleuf 3, zodat het beveiligingssegment in de groef 6 wordt geleid.
- Draai de kunststof borghuls 2 180° tot aan het boorgat dat is bestemd voor de remschroef en draai de remschroef 1 zolang in dit boorgat tot de lamp wordt geremd.
- Controleer of de lamp 4 goed vast zit.



Montage van de lamp Mach 130/130F op de veerarm

- Draai de remschroef 12 zover los dat de kunststof huls 7 zonder weerstand op de veerarm kan worden geschoven.
- Schuif de kunststof huls 7 zodanig op de veerarm dat de sleuven 8 met elkaar in lijn liggen.
- Controleer of de pen 9 van de lamp ingevet is.
- Schuif de ingevette pen 9 van de lamp erin en steek het beveiligingssegment 10 helemaal in de sleuf 8, zodat het beveiligingssegment in de groef 11 wordt geleid.
- Draai de kunststof borghuls 7 180° tot aan het boorgat dat is bestemd voor de remschroef en draai de remschroef 12 zolang in dit boorgat tot de lamp wordt geremd.
- Controleer of de lamp 9 goed vast zit.

3.3 Installatie van het statief

1. Rijd het statiefapparaat naar de gebruikslocatie en vergrendel de beide vastzetbare wielen.
Waarschuwing: Bij contact met beschadigde elektrische delen bestaat het gevaar van een elektrische schok. Sluit bij beschadigde voedingsleiding of netstekker het apparaat niet aan op het elektriciteitsnet en informeer onmiddellijk de service.
2. Controleer netstekker en aansluitleiding op beschadiging.
3. Het gebruikte stopcontact moet geïnstalleerd zijn conform de eisen van IEC of VDE 0107. Er moet worden gecontroleerd of binnen het werkbereik van de lamp een stopcontact met randaarde aanwezig is.

Aanwijzing:

Let er vanwege kantelgevaar van het statiefapparaat op, dat er niet over op de vloer liggende voorwerpen of over de aansluitkabel heen wordt gereden.

4. Reiniging

Aanwijzing: Schakel bij alle reinigingswerkzaamheden de lamp uit, trek de netstekker uit en beveilig de lamp tegen opnieuw inschakelen.

Let erop dat er geen reinigingsvloeistof in het apparaat loopt.

Het oppervlak van de statieven kan gemakkelijk schoon worden gehouden door vochtig afvegen. De gebruikelijke reinigingsmiddelen kunnen voor de reiniging worden gebruikt.

Voorzichtig:

Gebruik, om schade aan kunststof delen te vermijden, **geen schuurmiddelen en alkalische of zuurhoudende reinigingsmiddelen**, het maximale alcoholgehalte van de reinigingsmiddelen mag niet hoger zijn dan 20%.

Ga bij de reiniging als volgt te werk:

- Trek de netstekker uit.
- Veeg de oppervlakken van het statief af met een licht bevochtigde doek, voeg eventueel een milde zeepoplossing (afwasmiddel) toe.

5. Onderhoud

Aanwijzing: Bij alle onderhouds- en inspectiewerkzaamheden moet de lamp worden uitgeschakeld en de stekker uit het stopcontact worden getrokken. Beveilig de lamp tegen opnieuw inschakelen.

5.1 Regelmatige onderhoudswerkzaamheden

Aan het Acrobat-Swing statief moeten elk half jaar de volgende inspectie-/onderhoudswerkzaamheden worden uitgevoerd:

- lakschade
- scheuren bij kunststof delen
- vervorming van het draagsysteem

De volgende inspectie-/onderhoudswerkzaamheden moeten om de twee jaar worden uitgevoerd:

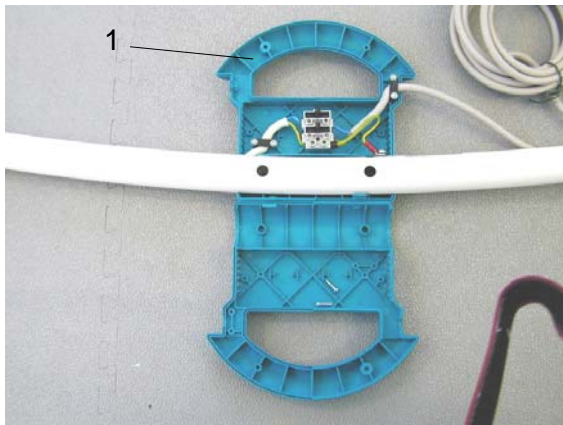
- functiecontrole
- elektrische veiligheidscontrole
- inspectie van het draagsysteem

Aanwijzing:

Controleer elk jaar de bevestigingsschroef aan de onderkant van het statief en draai deze eventueel vaster aan.

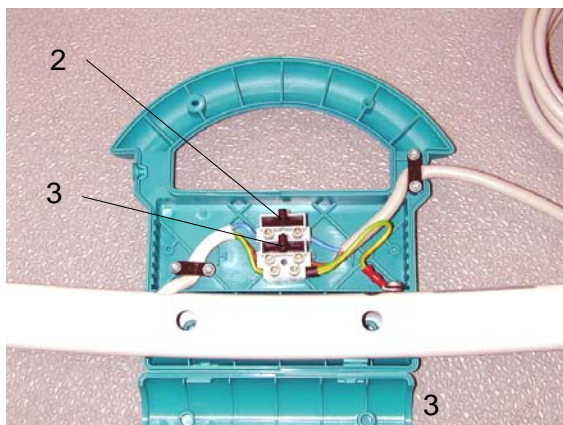
Het beveiligingssegment moet jaarlijks worden gecontroleerd en gesmeerd.

5.2 Zekeringen vervangen (alleen voor Mach 130 en Mach 130F)

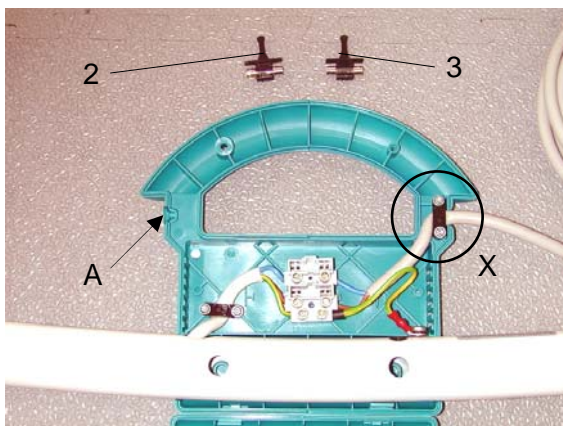


De zekeringen bevinden zich in de greep van het statief.

- Trek de netstekker uit.
- Open de greep 1 van het statief door de beide bevestigingsschroeven los te draaien (hiervoor geschikte gereedschappen: **platte schroevendraaier 2,5x75** of **schroevendraaier TORX TX9**).



- Verwijder de beide zekeringhouders 2 en 3.



- Pak de beide zekeringen uit de zekeringhouders 2 en 3, vervang de zekeringen en plaats de zekeringhouders weer in de greep.

Glaszekering 5x20 / 10AT / 250V

- Monteer de afdekkap A in de greep helft.
- Schroef de greep 1 met de beide bevestigingsschroeven weer aan elkaar.
Let op: Zorg ervoor dat bij de montage van de greep de ommanteling van de netkabel niet bekneld kan raken in de getoonde positie X.

5.3 Voedingsapparaat vervangen (alleen Mach LED 120 en LED 130)



Bij de lampen op statief LED 120 en LED 130 bevindt het voedingsapparaat zich in de statiefgreep.

Ga bij het vervangen van het voedingsapparaat als volgt te werk:

- Schakel de lamp stroomloos.
- Draai de beide bevestigingsschroeven van de statiefgreep los (benodigd gereedschap: kruiskopschroevendraaier).
- Klap de greep uit elkaar.



- Koppel de kabels van het voedingsapparaat los van de aansluitklemmen.

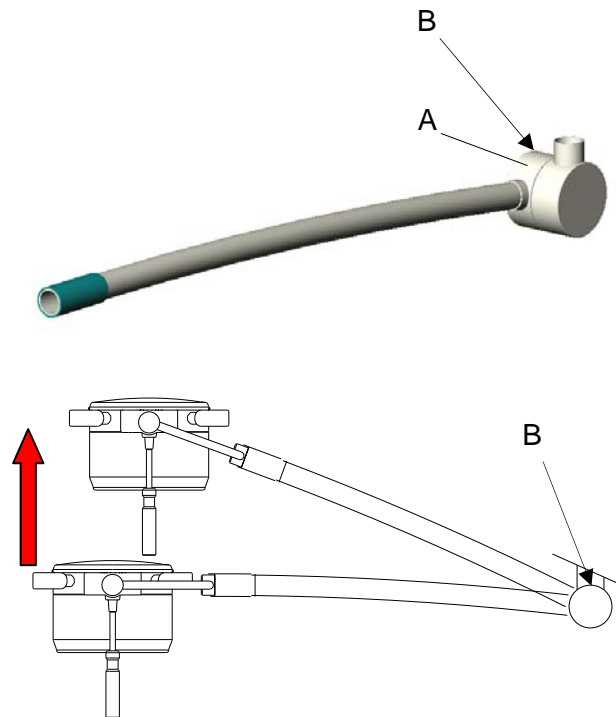


- Draai de beide bevestigingsschroeven van het voedingsapparaat los.
- Verwijder het voedingsapparaat.
- Monteer het nieuwe voedingsapparaat in omgekeerde volgorde.
- Controleer of de lamp goed functioneert.

5.4 Instelling van de veerkracht

Veren zijn onderhevig aan een natuurlijke slijtage. Zo kan de veerkracht na langer gebruik afnemen en moet worden bijgesteld.

Aanwijzing: Stel de veerkracht zodanig in dat de veerarm met de lamp in elke gewenste positie blijft staan.



Als de veerarm met de lamp vanzelf omlaag beweegt, gaat u als volgt te werk:

- Verwijder de afdekking (zijbekleding) **A**. De schroef voor instelling van de veerkracht is nu zichtbaar (**B**).
- Druk de lamp met de veerarm zover mogelijk naar boven, zodat de veer wordt ontlast.
- Steek een platte schroevendraaier in de schroef **B**.
- Draai de instelschroef zover **naar links** (tegen de klok in) tot de lamp in de gewenste positie blijft staan.

Als de veerarm met de lamp vanzelf omhoog beweegt, gaat u als volgt te werk:

- Verwijder de afdekking (zijbekleding) **A**. De schroef voor instelling van de veerkracht is nu zichtbaar (**B**).
- Druk de lamp met de veerarm zover mogelijk naar boven, zodat de veer wordt ontlast.
- Steek een platte schroevendraaier in de schroef **B**.
- Draai de instelschroef zover **naar rechts** (met de klok mee) tot de lamp in de gewenste positie blijft staan.

5.5 Onderhoud van het beveiligingssegment

- Demonteer de lamp. Ga daarbij in omgekeerde volgorde als bij de montage te werk (zie hoofdstuk 3.2.2).
- Controleer of het beveiligingssegment ten minste 2 mm dik is. Als de dikte beneden deze waarde ligt, dan moet het beveiligingssegment worden vervangen.
- Smeer het beveiligingssegment en de pen van de lamp in met vet.
- Monteer de lamp op de veerarm (zie hoofdstuk 3.2.2).

6. Gegevens

6.1 Technische gegevens

Statief voor Mach 120

Elektrische gegevens	
Nominale spanning afhankelijk van uitvoering	100 V / 120 V / 230 V
Maximaal vermogen afhankelijk van uitvoering	40 W / 90 W
Nominale frequentie	50 / 60 Hz

Zekeringen 5 x 20 mm, traag T			
Nominale spanning primair	Nominaal vermogen transformator	Nominale stroom van de zekering	
120 V	60 VA	1,0 A	
230 V	60 VA	0,5 A	
100 V tot 127 V	60 VA	1,25 A	
213 V tot 247 V	60 VA	0,63 A	
120 V	90 VA	1,6 A	
230V	90 VA	0,8 A	

Acrobat Swing statief

	LED 120	LED 130	Mach 120	Mach 130
Nominale spanning	230V	230V	230V	230V
Nominale frequentie	50 / 60Hz	50 / 60Hz	50 / 60Hz	50 / 60Hz
Opgenomen vermogen	18W	28W	50W	50W
Nominale stroom	0,64A	1,00A	2,1A	2,1A
Beschermklasse	I.	I.	I.	I.

Het apparaat is niet geschikt voor gebruik in brandbare mengsels van anesthesiemiddelen met lucht of in brandbare mengsels van anesthesiemiddelen met zuurstof of lachgas.
 Het apparaat is geschikt voor continu gebruik.

6.2 Omgevingsvoorwaarden

Werking

	Min.	Max.
Temperatuur	+10°C	+40°C
Relatieve luchtvochtigheid	30%	75%
Luchtdruk	700hPa	1060hPa

Transport/opslag

	Min.	Max.
Temperatuur	+10°C	+40°C
Relatieve luchtvochtigheid	30%	75%
Luchtdruk	700hPa	1060hPa

7. Afvalverwijdering

De statieven bevatten geen gevaarlijke stoffen.

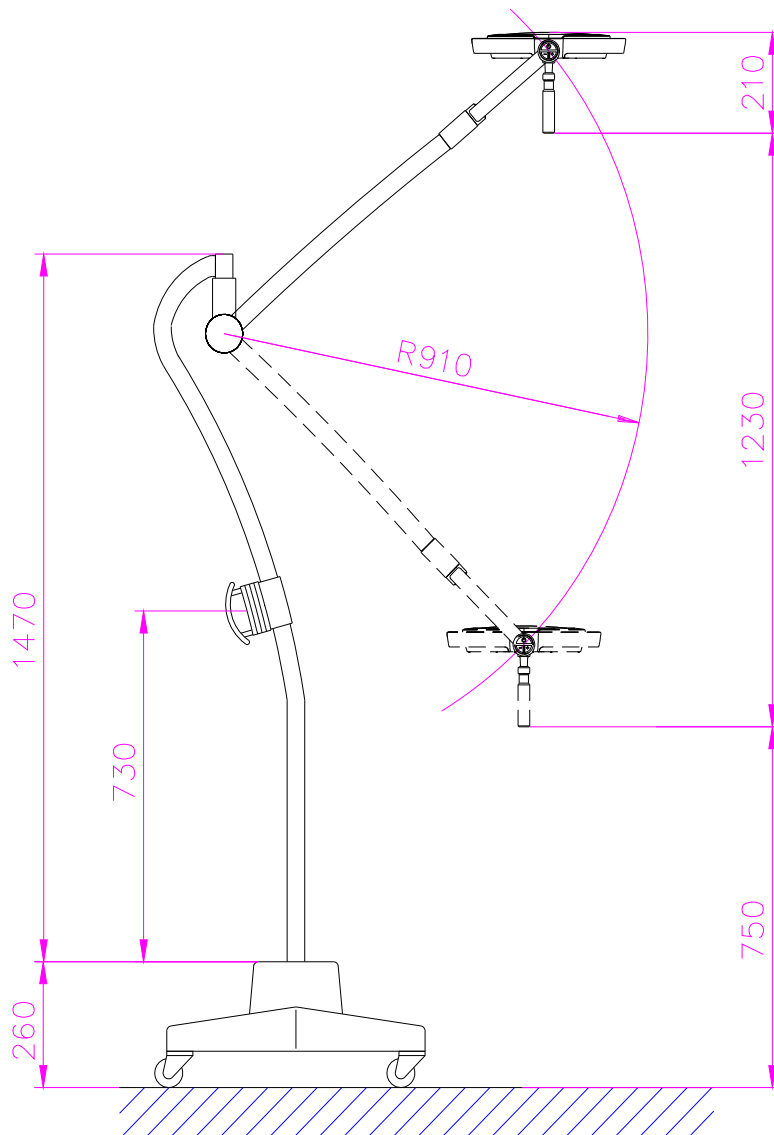
Aan het einde van de levensduur van het product moeten de bestanddelen van het statief correct worden afgevoerd. Voor de afvoer van dit product kunnen publiekrechtelijke bepalingen bijzondere voorschriften m.b.t. de afvalverwijdering bevatten. Ter voorkoming van milieuschade en persoonlijke schade verzoeken wij u daarom contact met ons op te nemen, wanneer u het statief wilt afvoeren.

8. CE-markering

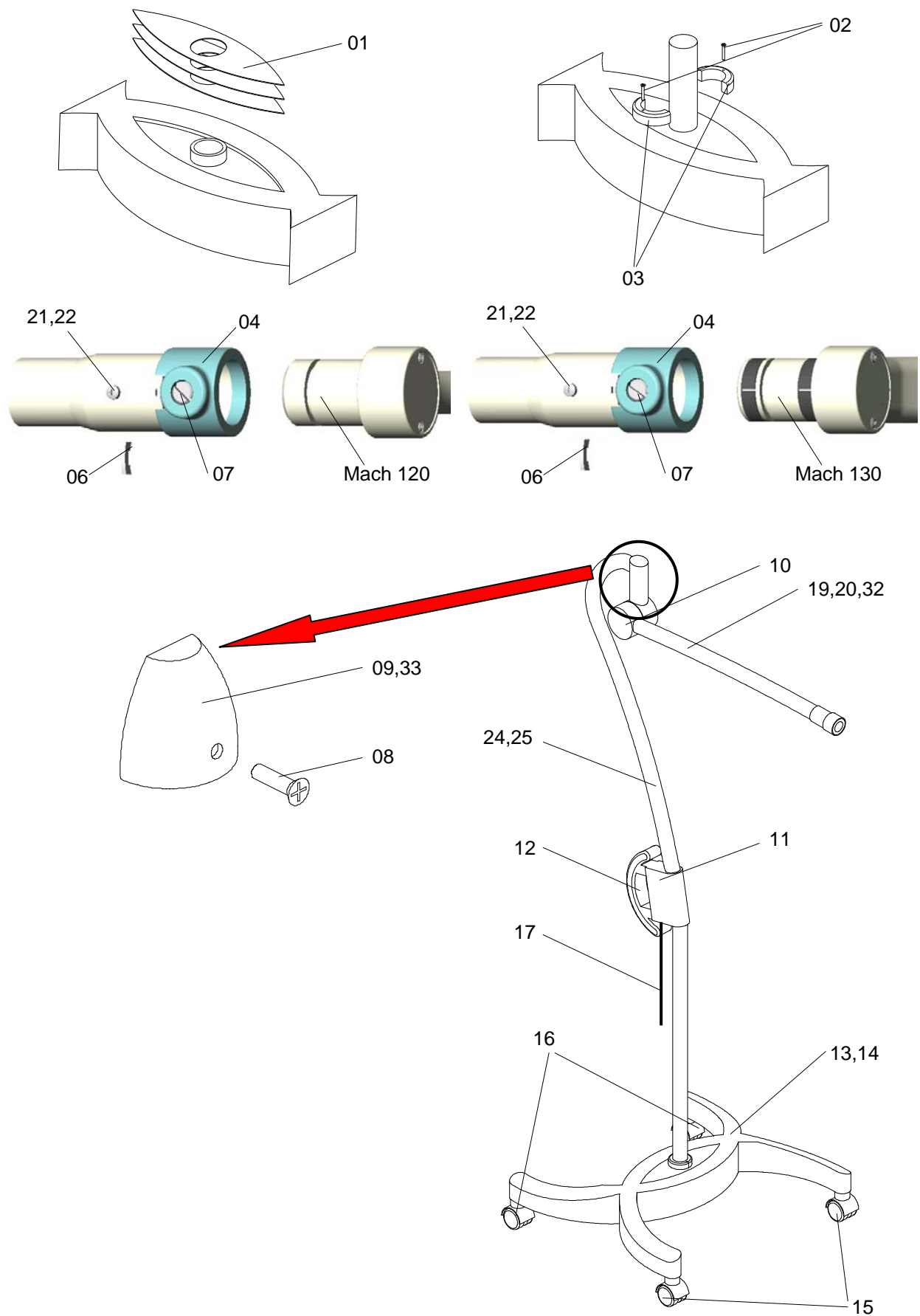


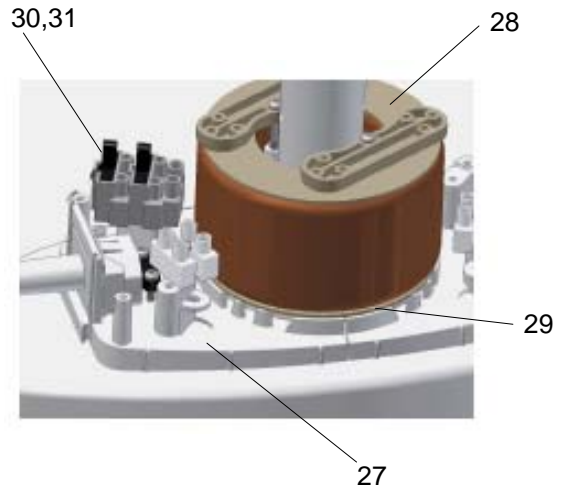
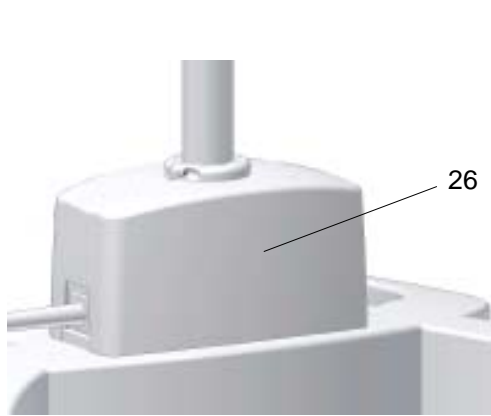
De producten Acrobat-Swing statief voldoen aan de richtlijn 93/42/EEG betreffende medische hulpmiddelen van de Raad van de Europese Gemeenschappen.

9. Afmetingen en zwenkradiussen



10. Reserveonderdelen





11. Onderdelenlijst

Pos.	Aantal	Benaming	ARTIKELNR	Opmerking
01	1	Decorfolie	74015001	
02	2	Plaatschroef M2x9 DIN 7983	74015002	
03	2	Adapterhelft	74015003	
04	1	Beschermhuls	74013012	Ondal 1502738
05				
06	1	Apparaatzekering	45100201	
07	1	Remschroef	74015007	
08	1	Schroef M3x4 DIN 966:Ni voor afdekkap	65112029	
09	1	Afdekkap RAL 5021	74015022	Halogeen-lampen
33	1	Afdekkap RAL 5010	74015009	LED-lampen
10	1	Zijbekleding links	74015010	
11	1	Stop	74013066	
12	1	Greephelft	74015013	
13	1	Viervoet	74972002	voor Mach 120/120F
14	1	Viervoet met verzwaring	74971002	voor Mach 130/130F
15	2	Wiel	74015018	
16	2	Wiel met rem	74015019	
17	1	Aansluitkabel met stekker	74015020	
19	1	SWING-veerarm statief 1,7 kg	74973005	voor Mach 120/120F
20	1	SWING-veerarm statief 3,2 kg	74973006	voor Mach 130/130F
32	1	SWING-veerarm statief 1,8-2,7 kg	74973007	voor LED 120/130
21	1	Schroef M3x10 D7985:Zn	65152045	
22	1	Getande borgring A3,2	65582003	
23	2	Zekeringhouder incl. zekering T 10A L		voor Mach 130/130F
24	1	Swing-statiefbuis met trafo, compleet	74974001	voor Mach 120/120F
25	1	Swing-statiefbuis zonder trafo, compleet	74974002	voor Mach 130/130F
26	1	Afdekking voor ringkertrafo, best. uit: - afdekking, 1 stuk - klemring, 1 stuk - PT-schroef M3x4, 1 stuk		Ondal 1932140
27	1	Sokkel voor ringkertrafo, compleet, best. uit: - sokkel compleet 2 klemmen, 1 stuk - sokkel, 1 stuk - lip, 2 stuks - PT-schroef M4x30, 2 stuks		Ondal 1932281
28	1	Ringkertrafo 90W	74013099	Alleen Mach 120F
29	1	Steun ringkertrafo, Ø90xØ50x1,5		Ondal 1932146
30	2	Zekeringen 5 x 20 mm, 0,8A traag T		230V
31	2	Zekeringen 5 x 20 mm, 1,6A traag T		120V

Aanvulling op de montagehandleiding 59860003 Acrobat-Swing statiefmodel (alleen Mach 120) (statief met ringkerntrafo op voet)

1. Montage van de halve ringen (pagina 6) vervalt.
2. Kunststof behuizing van de trafo op statiefvoet uitlijnen

Draai de behuizing tegen de klok in.





Draai de beide bevestigingsschroeven M4x8 vast.

3. Zekeringen vervangen

Ter bescherming van de transformator en de lamp zijn zekeringen ingebouwd.

WAARSCHUWING!

**Schakel bij alle onderhoudswerkzaamheden de lamp spanningsloos, trek de netstekker uit en beveilig deze tegen opnieuw inschakelen.
ANDERS GEVAAR VOOR ELEKTRISCHE SCHOK!**

De technische gegevens van de zekeringen vindt u op het typeplaatje in de behuizing.

OPMERKING!

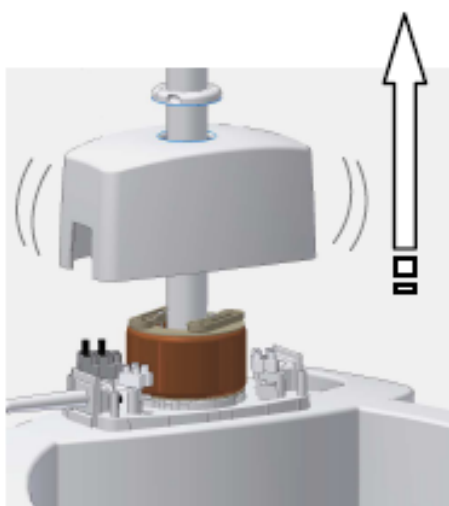
**Er mogen uitsluitend de voorgeschreven zekeringen worden gebruikt.
ANDERS KUNNEN SCHADES BIJ HET APPARAAT OPTREDEN!**

Ga bij het vervangen van de zekeringen als volgt te werk:

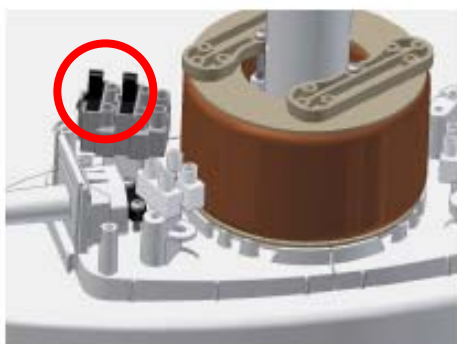


1. Behuizing opening

Draai de schroef los, maar draai deze er niet helemaal uit.

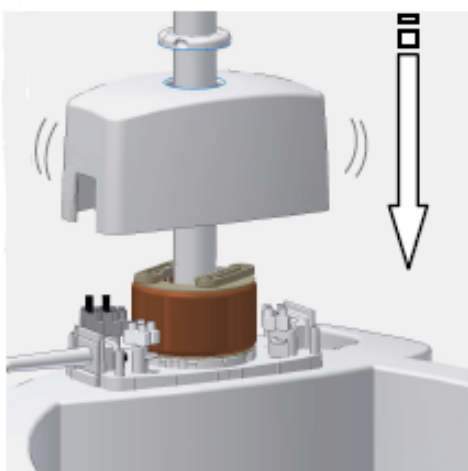


Schuif de klemring en de behuizing omhoog en zet deze vast.



2. Zekering vervangen

Vervang de defecte zekering.



3. Behuizing sluiten

Schuif de klemring en de behuizing omlaag.



Draai de schroef vast.