

MONTAGEHANDLEIDING
plafondbevestiging wandbevestiging



Geldig voor de lampen:

Triaflex
Trigenflex
Mach 120
Mach 130
Mach M3
Mach M5
Mach LED 2
Mach LED 3
Mach LED 5
Instrument- en apparaatdrager

Deze montagehandleiding moet samen met de desbetreffende gebruiksaanwijzing van de lamp worden bewaard, zodat deze later nog eens kunnen worden geraadpleegd.

Algemene aanwijzingen

Alle Dr. Mach lampen worden geleverd met een flens (deelcirkel \varnothing 270mm) en zes boorgaten \varnothing 13 mm, die de verticale hangbuis draagt. Deze flens wordt met behulp van een plafondverankeringsring aan het massieve plafond bevestigd.

Let op: De plafondverankeringsring is niet bij de levering inbegrepen!

De plafondverankeringsring moet extra worden besteld.

De plafondverankeringsring heeft zes positienauwkeurige schroefdraadbouten M12 en maakt een stof- en vuilvrije bevestiging en afstelling van de lamp mogelijk na voltooiing van de bouwwerkzaamheden en moet worden gebruikt bij elke plafondmontage.

Bij de montage moet er absoluut op worden gelet dat noch flens noch bevestigingselementen in aanraking komen met wapeningsdelen van het massieve plafond.

Vanwege het systeemafhankelijke geringe gewicht van de Dr. Mach lampen is het doorboren van het plafond en het gebruik van een contraplaat niet absoluut noodzakelijk. Flens resp. plafondverankeringsring wordt met veiligheidsankers M8 bevestigd aan plafonds van betonsterkteklasse \geq B25.

Afhankelijk van de aanwezige stabiliteit kan een wandmontage met contraplaat noodzakelijk zijn.

De krachten die naast het lampgewicht optreden door de verankering van de ver overhangende scharnierarmen, vereisen echter een nauwgezette uitvoering van de boorwerkzaamheden, met name het gebruik van een goedgekeurde boorhamer en het aanhouden van de boorgattoleranties.

De hangbuis van de lamp of lampcombinatie moet verticaal worden afgesteld, om weglippen van de armaturen te verhinderen. Dit gebeurt door dienovereenkomstig instellen van de contraoer M12 op de bevestigingsbout.

De hangbuizen van alle lampen kunnen ook bij een aanwezig verlaagd plafond direct tot aan het massieve plafond worden doorgevoerd. De voor de montage noodzakelijke opening wordt na voltooiing van de werkzaamheden gesloten door de overkapping \varnothing 450 mm.

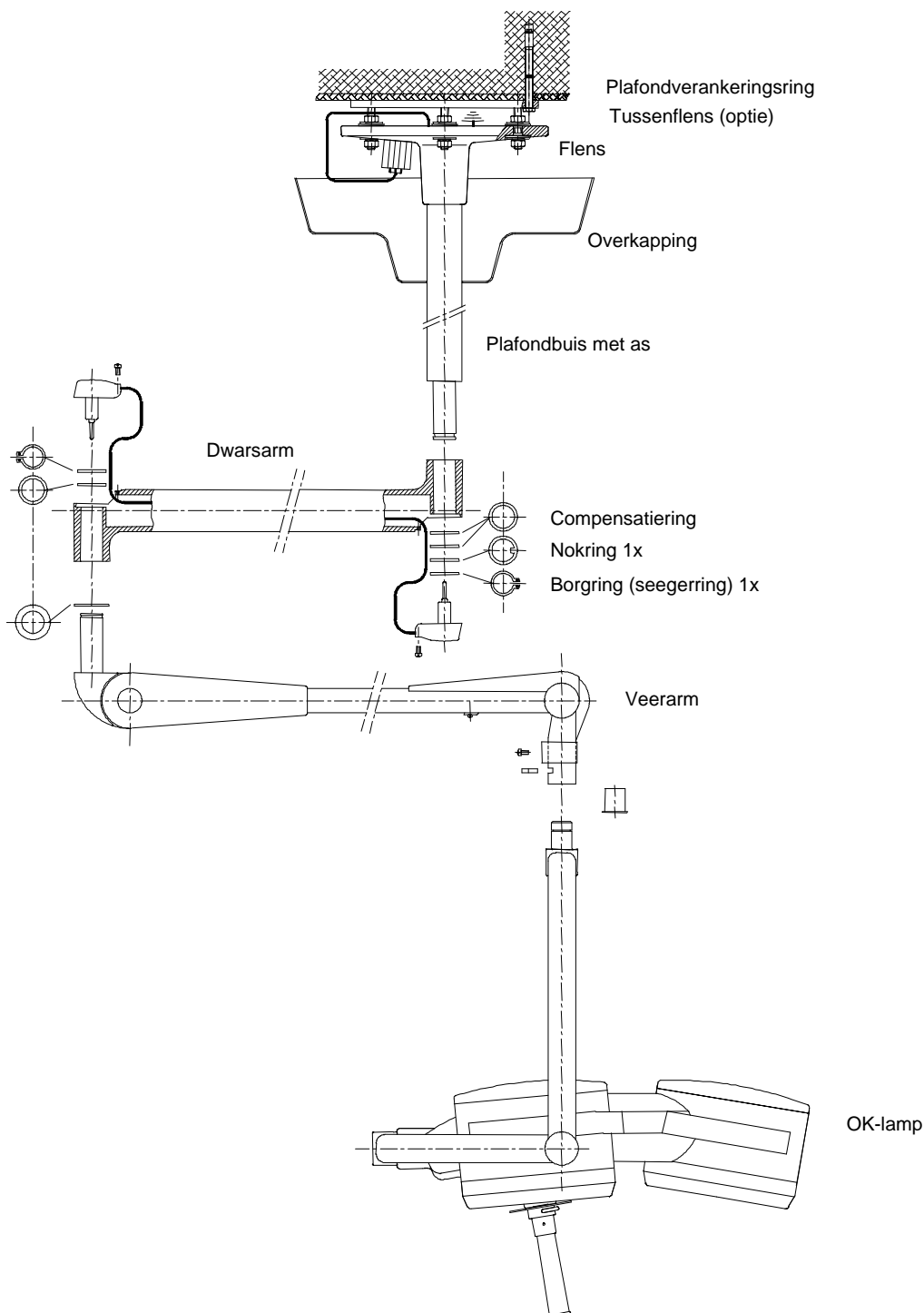
Het gebruik van een tussenflens (bij voorkeur bij tussenruimtes groter dan 400 mm evenals kamerhoogtes van meer dan 4050 mm) verhoogt de stabiliteit van de plafondophanging.

Voor de bevestiging moet in dit geval eveneens een plafondverankeringsring worden voorzien.

Inhoudsopgave

1. Montage-overzicht plafondhouder	pagina 4
2. Plafondbevestiging	pagina 5
2.1 Voorbereidende werkzaamheden bij het plafond	pagina 5
2.1.1 Veiligheidsankers plaatsen	pagina 5
2.1.2 Bevestiging van de plafondverankeringsring aan het massieve plafond	pagina 5
2.2 Voormontage van plafondflens en hangbuis	pagina 6
2.2.1 Gegoten aluminium flens en hangbuis Ø 50 mm	pagina 6
2.2.2 Flensbuis Ø 70 mm en hangbuis Ø 50 mm	pagina 7
2.2.3 Lichte centrale as (hangbuizen met 360° doordraaibare aansluiting)	pagina 8
2.2.4 Plafondbevestigingen en kamerhoogtes	pagina 9
2.3 Montage van de flens met hangbuis aan het plafond	pagina 11
3. Montage-overzicht wandhouder	pagina 13
4. Wandbevestiging	pagina 14
4.1 Voorbereidende werkzaamheden bij de wand	pagina 14
4.2 Montage van de wandconsole	pagina 15
4.2.1 Wandbevestiging, kamerhoogtes	pagina 16
5. Elektrische aansluiting	pagina 17
5.1 Voorbereiding van de elektrische aansluiting	pagina 17
5.2 Elektrische aansluiting bij lampen met externe trafo	pagina 18
5.2.1 Plafondlampen met externe trafo	pagina 18
5.2.2 Wandlampen met externe trafo	pagina 19
5.2.3 Lampen met steltrafo	pagina 20
5.3 Schakelschema's	pagina 21
6. Montage van de scharnierarmen	pagina 22
6.1 Plafondbevestiging	pagina 22
6.2 Wandbevestiging	pagina 23
7. Montage van een lamp	pagina 24
8. Beweeglijkheid instellen	pagina 27
8.1 Beweeglijkheid instellen bij de plafondophanging	pagina 27
8.2 Veerarmen instellen	pagina 28
8.3 Hoogte-instelling	pagina 30
9. Onderhoud	pagina 32
10. CE-markering	pagina 32
11. Reserveonderdelen	pagina 33
12. Onderdelenlijst	pagina 35

1. Montage-overzicht plafondhouder



Aanwijzing:

Eén compensatiering is altijd noodzakelijk.

Een tweede ring wordt alleen ter compensatie gebruikt, indien de afstand tussen dwarsarm en veerarm te groot is.

De borgring moet gemakkelijk kunnen worden gemonteerd en duidelijk inklikken. Deze moet gemakkelijk in de groef kunnen worden gedraaid.

2. Plafondbevestiging

2.1 Voorbereidende werkzaamheden bij het plafond

2.1.1 Veiligheidsankers plaatsen

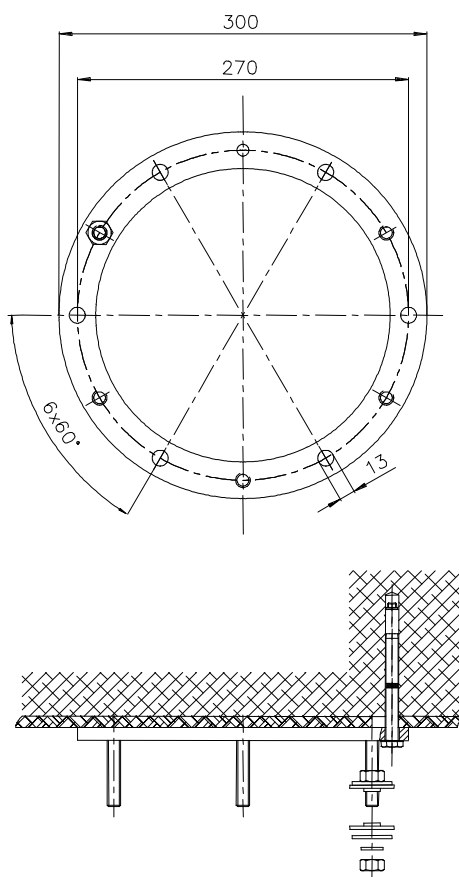
Let op:

De plafondbevestiging mag alleen worden aangebracht op plafonds met een betonsterkteklasse B25 of hoger. Bij een bekleding of stucwerk moet het anker helemaal in het beton worden geslagen. Voor de overbrugging van de extra afstand moeten lange schroefdraadbouten worden gebruikt.

Bovendien moet er absoluut op worden gelet dat noch flens noch bevestigingselementen in aanraking komen met wapeningsdelen van het massieve plafond.

De krachtinwerking in het plafond vereist een nauwgezette uitvoering van deze werkzaamheden, met name het gebruik van een goedgekeurde boorhamer en het aanhouden van de boorgattoleranties volgens informatie van de fabrikant.

2.1.2 Bevestiging van de plafondverankeringsring aan het massieve plafond



Het volgende is meegeleverd:

1 set bevestigingsgarnituur, bestaande uit:

- 6 stuks Fischer veiligheidsankers FHA 12/50 galZn
- montagegegevens firma Fischer
- boorsjabloon

Bij de bevestiging van de plafondverankeringsring aan het massieve plafond gaat u als volgt te werk:

- Boor de boorgaten met een goedgekeurde hamerboor $\varnothing 12$ mm ten minste 100 mm diep. Gebruik daarbij de meegeleverde boorsjabloon. U kunt ook de plafondverankeringsring als sjabloon gebruiken. In dit geval is eventueel een hulppersoon nodig.
- Steek de veiligheidsankers zodanig door de boorgaten van de plafondverankeringsring dat de ringen ertegenaan liggen.
- Draai de schroeven zorgvuldig vast met een momentsleutel (25 Nm).

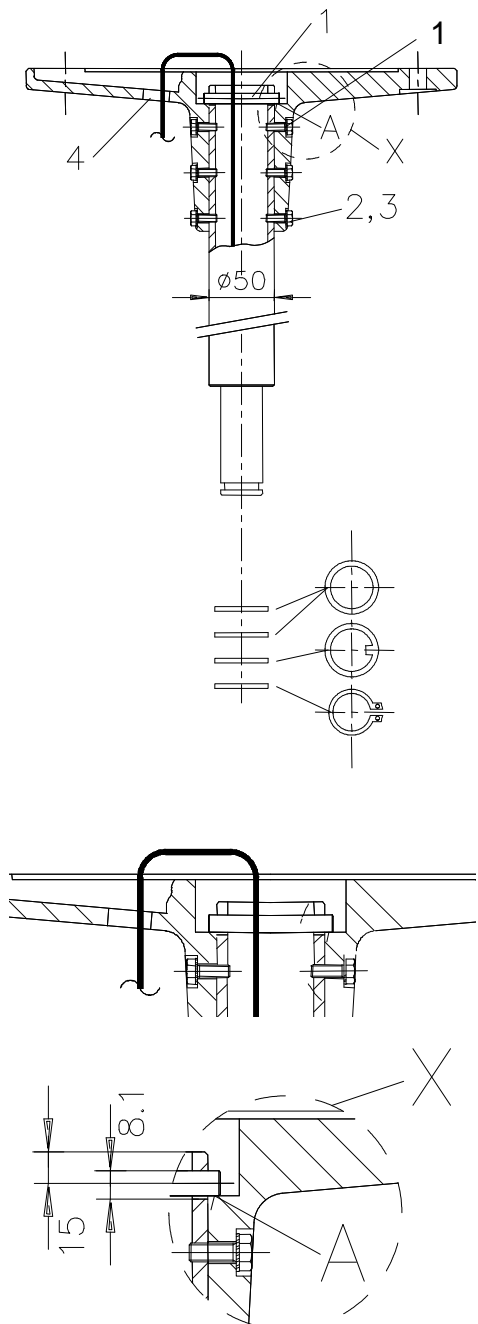
Een bekleding met lichte montageplaten met een maximale dikte van 30 mm kan worden overbrugd met de veiligheidsankers. Bij een dikte van meer dan 30 mm moeten stucwerk of bekledingen vóór de montage worden verwijderd.

2.2 Voormontage van plafondflens en hangbuis evenals leggen van de kabels of draadparen die zich in de hangbuis bevinden

De lengte van de hangbuis wordt aangepast aan de aanwezige kamerhoogte en moet onder de lamp een vrije doorgang van ten minste 200 cm waarborgen.

2.2.1 Gegoten aluminium flens en hangbuis $\varnothing 50$ mm

Bij de tweevoudige modellen moet vóór montage van de plafondconsole eerst de overkapping (indien niet gedeeld) en daarna de ring over de desbetreffende hangbuis worden geschoven. Bij de enkelvoudige modellen vervalt deze procedure, omdat de overkapping er na voltooide plafondmontage kan worden opgeschoven.



Standaard uitvoering

De afbeelding toont het enkelvoudige model en is eveneens geldig voor de tweevoudige en drievoudige modellen.

- Steek de uit de desbetreffende hangbuis stekende kabels of draden en de hangbuis voorzichtig in de plafondflens.
- Schuif de hangbuis zover naar boven dat de borgbout 1 in de dwarsopeningen van de hangbuis kan worden gestoken.
- Trek daarna de hangbuis zover naar beneden dat de borgbout 1 in de verdieping A van de plafondflens ligt.
- Borg de verbinding vervolgens met zes zeskantenschroeven 2 en snappingsen 3 tegen wiebelen (kantelen).
Als dat niet mogelijk is, draai de plafondbuis dan 180°.
- Trek de kabels of draden overeenkomstig afbeelding door het boorgat 4.

Let op:

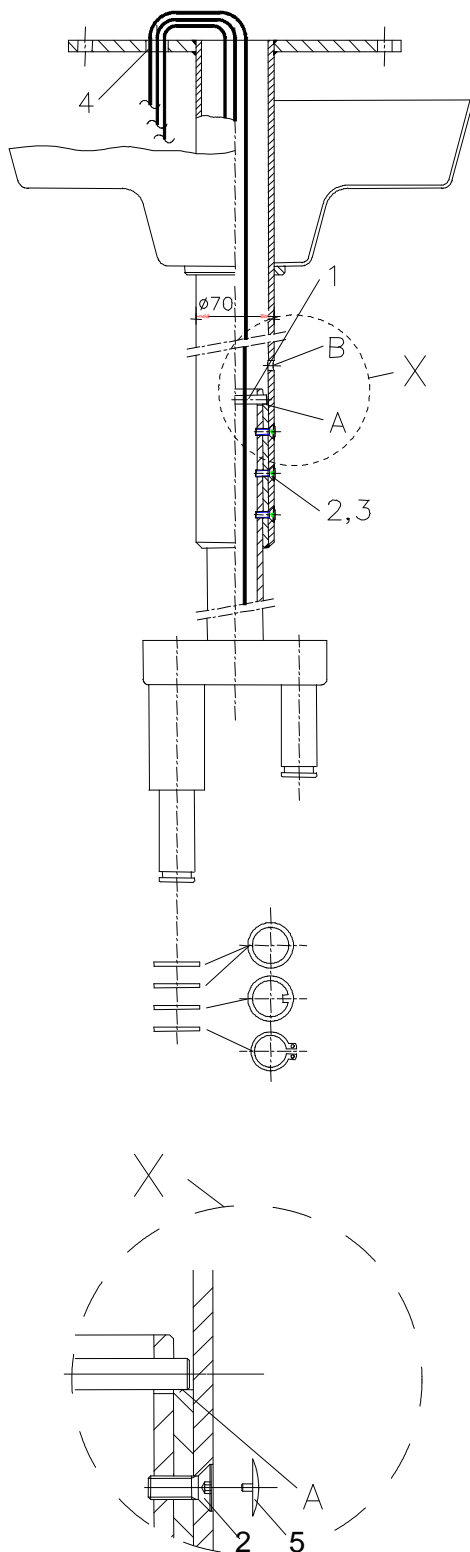
De hangbuis wordt geleverd met erop geschoven bevestigingsring voor de overkapping.

Eveneens is elke aansluitpen met:

- 2 afstandsringen
- 1 nokring
- 1 borgring (seegerring) uitgerust.

2.2.2 Flensbuis \varnothing 70 mm en hangbuis \varnothing 50 mm

Bij grote kamerhoogtes wordt een lasconstructie gebruikt, waarbij de plafondflens aan een buis is gelast. Ook hier moeten bij de meervoudige uitvoering eerst de overkapping (indien niet gedeeld) en daarna de ring vóór de montage van de hangbuis over de flensbuis worden geschoven.



Standaard uitvoering

De afbeelding toont het tweevoudige model en is eveneens geldig voor de enkelvoudige modellen.

- Steek de uit de hangbuis stekende kabels of draden en de hangbuis voorzichtig in de plafondflens.
- Schuif de hangbuis zover naar boven dat de borgbout **1** door het boorgat **B** van de flensbuis in de dwarsopeningen van de hangbuis kan worden gestoken.
- Trek daarna de hangbuis zover naar beneden dat de borgbouttop de voorsprong **A** van de plafondflens ligt.
- Borg vervolgens de verbinding met zes platverzonken schroeven M6x16 **2** (gereedschap: binnenzeskantsleutel) en twaalf getande borgringen V6,4 **3** tegen wiebelen (kantelen).
Als dat niet mogelijk is, draai de plafondbuis dan 180°.
- Trek de elektrische leidingen overeenkomstig afbeelding door het boorgat **4**.
- Plaats de afdekkappen **5** op de schroeven **2**.
- Plaats de twee afdekkappen op de boorgaten **B**.

De tabel op pagina 9 geeft de telkens aanbevolen afstand tussen vloer en hangbuis aan. Deze afstand moet bij de montage worden gecontroleerd.

Let op:

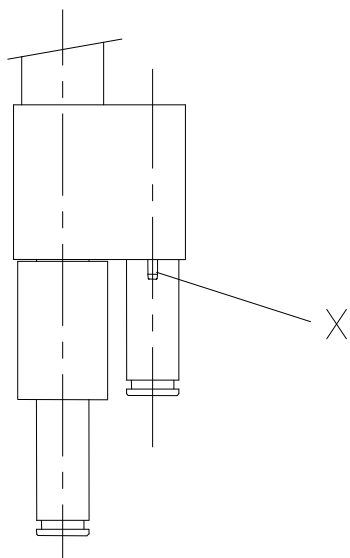
De hangbuis wordt geleverd met erop geschoven bevestigingsring voor de overkapping.

Eveneens is elke aansluitpen met:

- 2 afstandsringen
- 1 nokring
- 1 borgring (seegerring) uitgerust.

2.2.3 Lichte centrale as (hangbuizen met 360° draaibare aansluiting)

Voor de voormontage gelden instructies die werden beschreven onder punt 3.2 voor de standaard uitvoeringen.



Tweevoudig model (360° draaibaar)

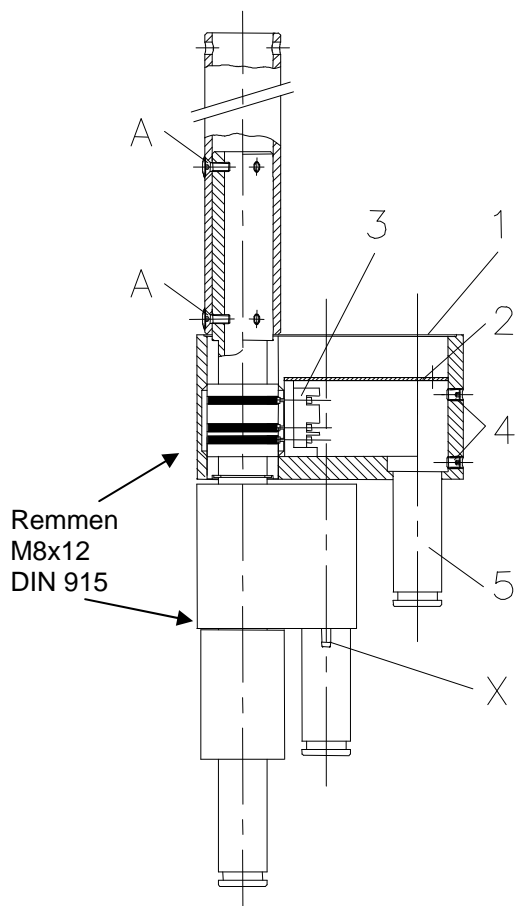
De 360° draaibare hangbuizen worden kant en klaar gemonteerd en elektrisch bedraad geleverd. De lengte is gewoonlijk al overeenkomstig de kamerhoogtes aangepast.

Vóór montage moet worden gecontroleerd of de zes platverzonken schroeven **A** van de voorgemonteerde delen goed vast zitten.

X arrêteerpen voor scharnierarm
(zie ook opmerking bij de montage van de scharnierarmen)

Drievoudig model (360° draaibaar)

als boven



Aanwijzing voor vervanging van de sleepcontactset (alleen indien nodig)

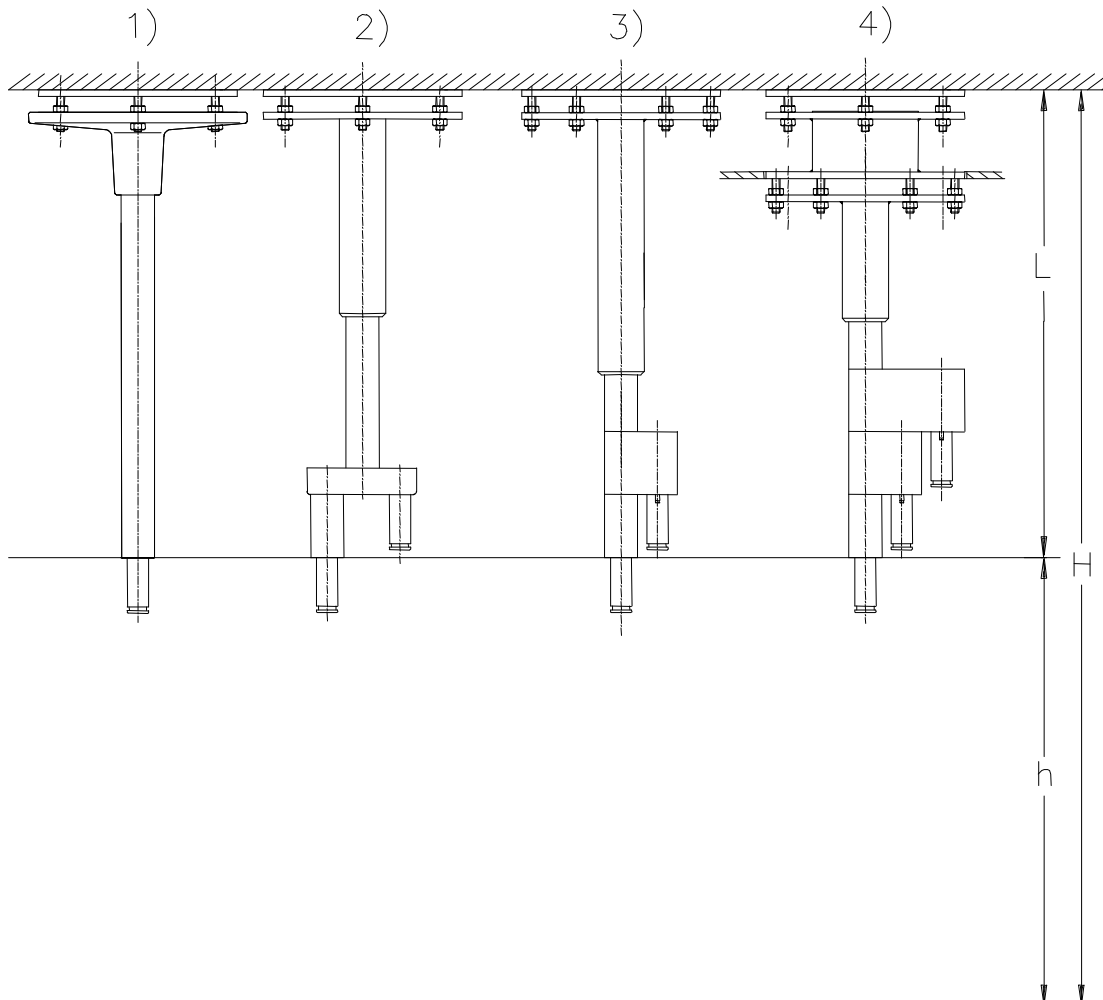
- Maak de afdekking 1 los en draai deze opzij weg.
- Draai de vier stifttappen M8x14 DIN 915 4 zo los dat de koppelingspen 5 los zit.
- Neem de beschermplaat 2 weg.
- Draai de bevestigingsschroeven bij het sleepcontact 3 los.
- Verwijder de koppelingspen 5 samen met de sleepcontactmodule.
- Vervang de sleepcontactmodule.
- Voer de montage in omgekeerde volgorde uit.

Let op:

De werkvolgorde is in principe hetzelfde voor de drievoudige en tweevoudige dwarsarmen. Alleen is de ruimte bij tweevoudige dwarsarmen iets krapper.

2.2.4 Plafondbevestigingen en kamerhoogtes

Plafondbevestigingen



Weergegeven voorbeelden (selectie)

- | | |
|---|--|
| <p>1 Hangbuis 1-voudig met gegoten aluminium flens en plafondverankeringsring</p> <p>2 Standaard as 2-voudig met flensbuis en plafondverankeringsring</p> <p>3 Lichte centrale as 2-voudig 360° doordraaibaar met flensbuis en plafondverankeringsring</p> <p>4 Lichte centrale as 3-voudig met flensbuis, tussenflens en plafondverankeringsring</p> | <p>H = ruimtehoogte
afstand bovenkant vloer – onderkant massief plafond</p> <p>h = voorgeschreven lampspecifieke afstand
bovenkant vloer – onderkant hangbuis</p> <p>L = lengte van hangbuis resp. van de gehele ophangvoorziening (plafondverankeringsring + tussenflens + hangbuis)</p> |
|---|--|

Kamerhoogtes H enkelvoudige ophangingen

Lampen	Hmin* gedefinieerd door ophanging	Hmin** gedefinieerd door armatuur
Mach 120	2450	2575
Mach 120F	2450	2575
Soloflex	2450	2570
Soloflex met greepomhulsel	2450	2630
Mach 130	2450	2625
Mach 130 met ster.	2450	2625
Triaflex	2450	2580
Triaflex met cardanbeugel	2450	2630
Trigenflex	2450	2760
Quintaflex	2450	2825
Mach 380	2450	2862
Mach 400	2450	2897
Mach 500	2450	2867
Instrument-/apparaatdrager	2450	2680

* Min. kamerhoogte bij een ophanging met kortste plafondbuis (180 mm)

** Min. kamerhoogte bij een doorgangshoogte van 2000 mm onder het greepomhulsel van de lamp

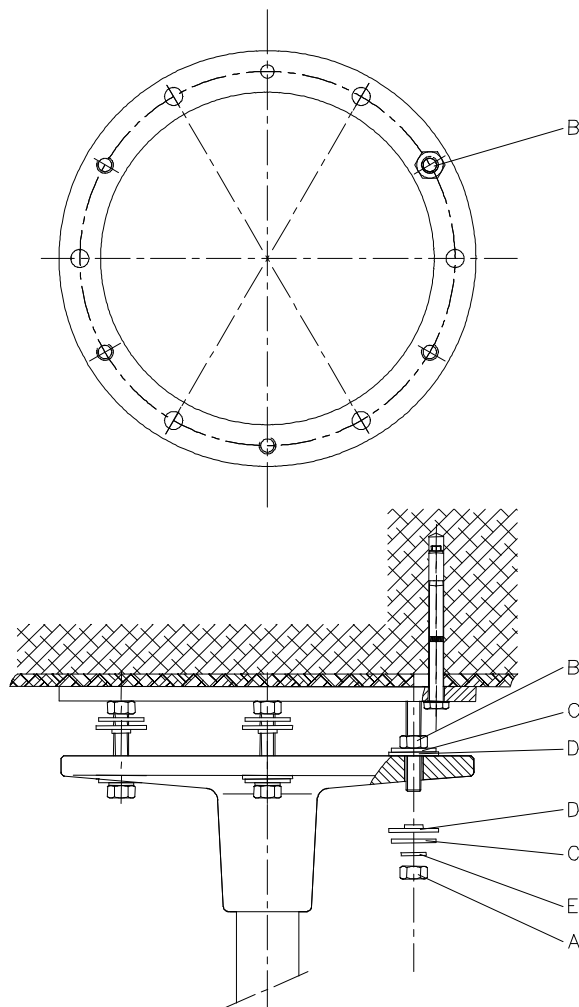
Kamerhoogtes H enkelvoudige ophangingen – lage kamerhoogte

Lampen	Hmin* gedefinieerd door ophanging
Soloflex met verdraaide beugel	2450
Triaflex met verdraaide beugel	2450
Trigenflex met centrale veerarm	2450
Quintaflex met centrale veerarm	2450
Mach 380 met centrale veerarm	2450
Mach 400 met Space-arm	2520
Mach 500 met Space-arm	2520

* Min. kamerhoogte bij een enkelvoudige ophanging met kortste plafondbuis (180 mm)

2.3 Montage van de flens met hangbuis aan het plafond

Vóór de montage van de eenheid plafondflens en hangbuis moeten de werkzaamheden aan het plafond (plaatsen van de ankers resp. montage van de plafondverankeringring) worden voltooid en moet de voormontage uitgevoerd zijn.



Montage met plafondverankeringring

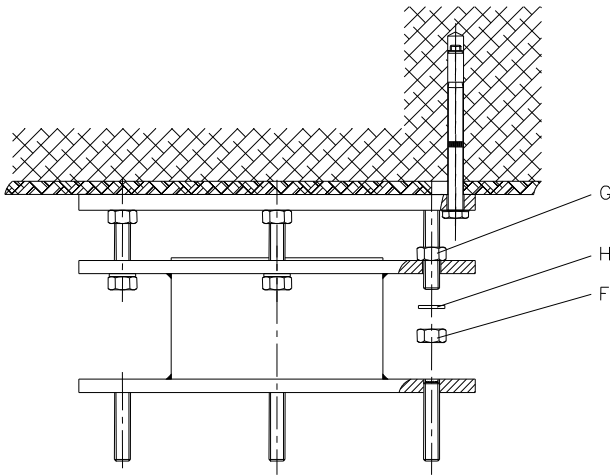
- Schroef drie moeren **B** (elk 120°) op de plaat van de plafondverankeringring, laat de andere drie moeren **B** op een afstand van 0,5 cm van de plaat zitten en schroef de moeren **A** af.
- Leg de zes onderleggringen **C** en de zes isolatieringen **D** op de flens.
- Steek de flens met hangbuis op de schroefdraadbouten en stel deze op de gewenste hoogte af met drie moeren **A** en voorgelegde onderleggringen **C**, isolatieringen **D** en gekartelde borgringen **E** (elk 120°).
Let op: De onderleggringen C, isolatieringen D en gekartelde borgringen E moeten worden opgelegd zoals getoond in de afbeelding.
- De driepuntsoplegging maakt een eenvoudig verticaal afstellen van de flensbuis mogelijk.

De verticale afstelling is uitermate belangrijk en moet zeer zorgvuldig worden uitgevoerd.

Bij een niet correcte verticale instelling van de flensbuis blijven de draagarmen van de lampen niet nauwkeurig in positie staan, maar draaien eventueel ongewenst weg.

- Na deze instelling schroeft u de resterende 3 moeren **B** van bovenaf tegen de flens.
- Schroef de resterende drie moeren **A** met voorgelegde onderleggringen **C**, isolatieringen **D** en gekartelde borgringen **E** erop en draai alle zes moeren gelijkmatig overkruist vast met de momentsleutel (25 Nm). Voer een extra controle uit met de waterpas.
Let op: De onderleggringen C, isolatieringen D en gekartelde borgringen E moeten worden opgelegd zoals getoond in de afbeelding.

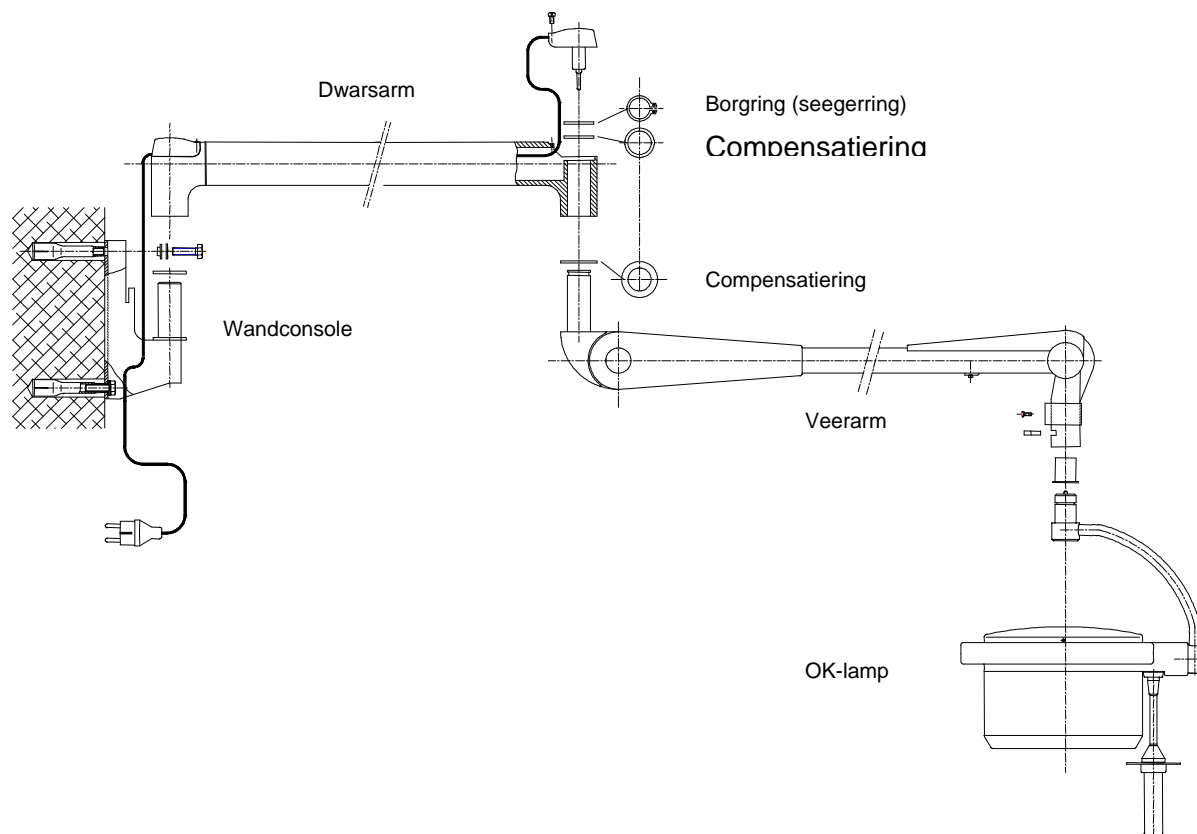
Montage met plafondverankeringsring en tussenflens



- Schroef drie moeren **G** (elk 120°) op de plaat van de plafondverankeringsring, laat de andere drie moeren **G** op een afstand van 1 cm van de plaat zitten en schroef de moeren **F** af.
- Steek de tussenflens op de schroefdraadbouten en stel deze op de gewenste hoogte af met drie moeren **F** en voorgelegde gekartelde borgringen **H**.
- Leg vervolgens de resterende drie moeren **G** licht van bovenaf tegen de tussenflens.
- Schroef de resterende moeren **F** met gekartelde borgringen **H** erop en draai alle zes moeren overkruist vast met de momentsleutel (25 Nm). Voer een extra controle uit met de waterpas.

Aanwijzing: Bij de montage van de flens op de tussenflens gaat u te werk zoals bij de montage van de flens op de plafondverankeringsring.

3. Montage-overzicht wandhouder



Aanwijzing:

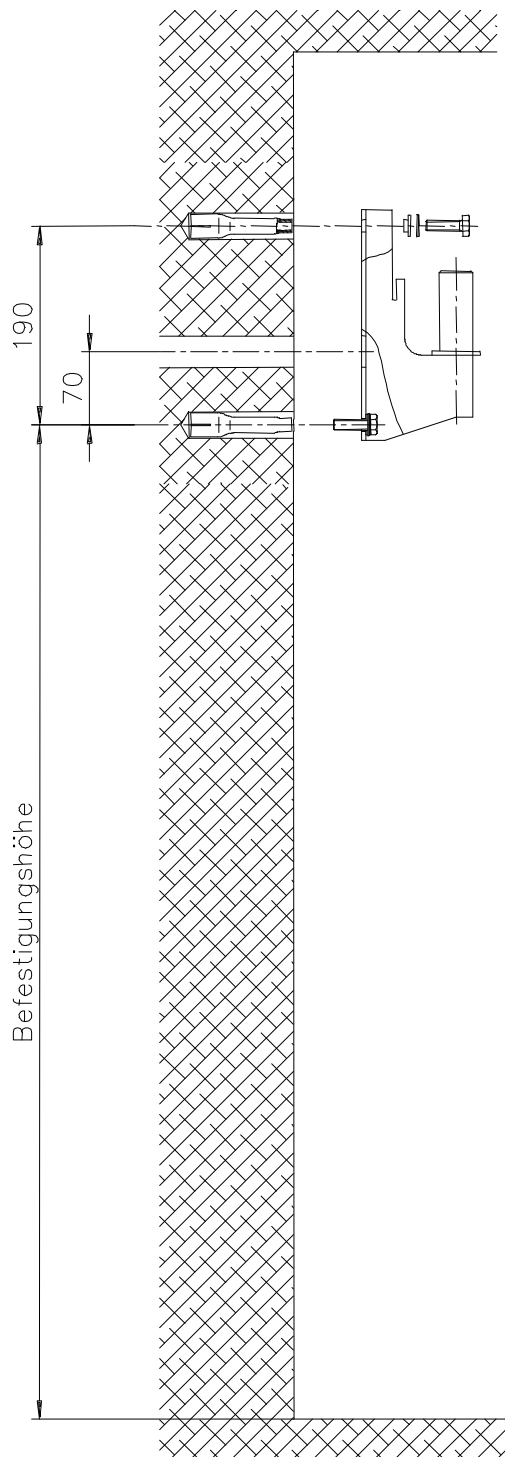
Eén compensatiering is altijd noodzakelijk.

Een tweede ring wordt alleen ter compensatie gebruikt, indien de afstand tussen dwarsarm en veerarm te groot is.

De borgring moet gemakkelijk kunnen worden gemonteerd en duidelijk inklikken. Deze moet gemakkelijk in de groef kunnen worden gedraaid.

4. Wandbevestiging

4.1 Voorbereidende werkzaamheden bij de wand



Verankerung met buisankers

- Teken de boorgaten m.b.v. meegeleverde sjabloon nauwkeurig verticaal af op de geplande hoogte (afhankelijk van lamptype) (zie hoofdstuk 4.2.1 voor hoogtegegevens).
- \varnothing 25 mm (of iets groter) boort u 100 mm diep of kapt u uit.
- Leg de buisankers vlak met de wand of iets dieper in de specie en laat deze goed uitharden (afstand 190 mm en verticale positie nauwkeurig aanhouden).
- Leg bij een vaste aansluiting de elektrische leiding.

Verankerung met contraplaat

Afhankelijk van de aanwezige stabiliteit kan een wandmontage met contraplaat noodzakelijk zijn:

- Leg de nauwkeurige positie van de OK-lamp vast.
- Leg bij een vaste aansluiting de elektrische leiding.
- Plak de meegeleverde boorsjabloon op de wand.
- Boor de twee gaten \varnothing 12 mm op een afstand van 190 mm. Houd bij het boren de afstanden tussen de gaten zo nauwkeurig mogelijk aan. De contraplaat kan bij afwijkingen tot 20 mm worden gemonteerd.

De latere elektrische aansluiting geschiedt via een in de fabriek gemonteerde 2 m lange kabel met randaardestekker op de wandarm.

Er moet worden gecontroleerd of binnen dit bereik een stopcontact met randaarde aanwezig is.

Als de lamp direct moet worden aangesloten, moet de netaansluiting tussen de beide bevestigingsschroeven liggen (zie deel Elektrische aansluiting voor dienovereenkomstige leidingdoorsnede).

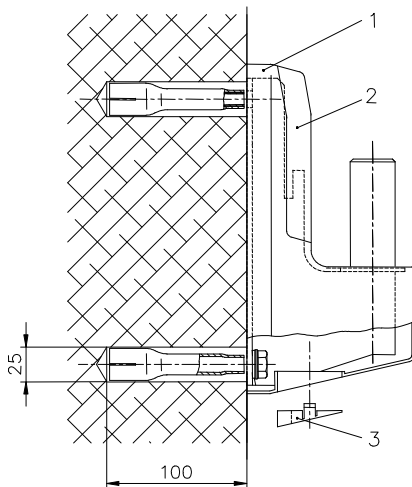
Neem goed nota van de aanwijzingen van de dealer!

4.2 Montage van de wandconsole

Bij de montage van de wandconsole gaat u als volgt te werk:

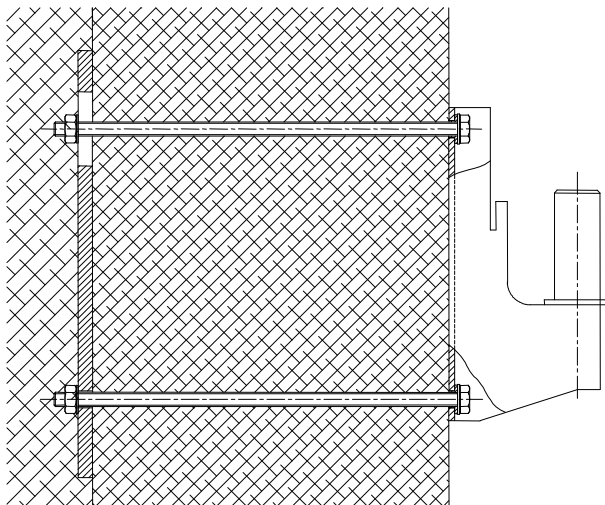
Verankering met buisankers

- Schroef de wandconsole met twee schroeven M10x35 stevig vast (schuif daarbij de volgving \varnothing 10 mm en de plastic kapring eerst op de schroef).
- Plaats de afschermkap 1, de afdekking 2 en de kap 3 erop, zodat deze in de vergrendelingen vastklikken.



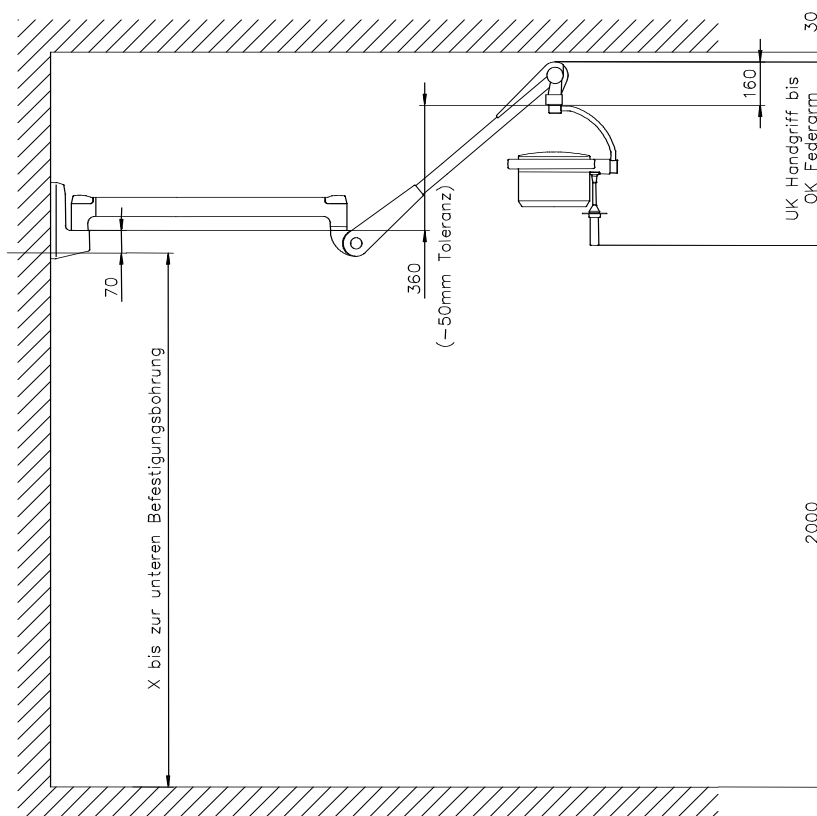
Verankering met contraplaat

- Houd de wandconsole tegen de wand, steek de schroefdraadstangen M10 erdoor en schroef de wandconsole aan de tegenplaat vast met behulp van zeskantmoeren en snappings (eventueel zeskantmoeren aan de contraplaat vastlassen).
- Plaats de afschermkap 1, de afdekking 2 en de kap 3 erop, zodat deze in de vergrendelingen vastklikken.



4.2.1 Wandbevestiging, kamerhoogtes

Wandbevestiging



Kamerhoogtes H wandophangingen

Lampen	Onderste boorgat voor wandconsole (minimaal)	Hmin, zodat de veerarm kan worden bijgesteld	Hmin, zodat de doorgangshoogte van 2000 mm gewaarborgd is
Mach 120	2005	2575	2450
Mach 120F	2005	2575	2450
Soloflex	2000	2570	2450
Soloflex met greepomhulsel	2060	2630	2470
Mach 130	2055	2625	2465
Mach 130 met ster. greepomhulsel	2055	2625	2465
Triaflex	2010	2580	2450
Triaflex met cardanbeugel	2060	2630	2470
Trigenflex	2190	2760	2600
Quintaflex	2255	2825	2665
Mach 380	2292	2862	2702
Instrument-/apparaatdrager	2110	2680	2480

5. Elektrische aansluiting

5.1 Voorbereiding van de elektrische aansluiting

Plafondbevestiging

Leveringsomvang

- Kabels aan plafondbuis
- Klemmen op flens

Let op:

- Nummer de kabels van de plafondbuis als volgt door (alleen bij lampcombinaties):
1=hoofdlamp, 2=satellietlamp 1, 3=satellietlamp 2).

Steek de kabels door de flens.

Voor aansluiting van het lichtstelsel op de elektrische installatie op de standplaats zijn serieklemmen op de flens gemonteerd. Deze moeten toegankelijk zijn voor de elektrische veiligheidscontrole bij de montage van het lichtstelsel en voor latere controles.

Bevestig de voedingsleiding en de kabels van de plafondbuis op de serieklem. Let daarbij op de correcte toewijzing van de afzonderlijke kabels (nr. 1 op nr. 1 enz.).

Wandbevestiging

De lamp wordt gewoonlijk geleverd met geïntegreerde transformator en aansluitkabel met randaardestekker (uitzondering Mach 120 en Mach 380). Het gebruikte stopcontact moet geïnstalleerd zijn conform de eisen van IEC of VDE 0107.

Als de trafo niet in de lamp is ingebouwd of niet in de lamp mag zitten, moeten de doorsneden van de installatieleidingen afhankelijk van de leidinglengte en het opgenomen vermogen uitgevoerd zijn.

De aanbevolen doorsneden staan vermeld in de tabel.

Opgenomen vermogen [W]	Enkelvoudige leidinglengte [m]			
	tot 10	tot 20	tot 40	tot 70
50	2,5	2,5	2,5	4,0
150	2,5	2,5	4,0	6,0
200	2,5	4,0	6,0	10,0
250	2,5	4,0	6,0	10,0
Leidingdoorsnede [mm²]				

Na de elektrische aansluiting moet de correcte werking onbelast worden gecontroleerd.

Bij aansluiting op een externe transformator zal de voorkomende spanning U vanwege ontbrekende belasting en te verwachten leidingverliezen ca. 10% tot 20% boven de nominale spanning liggen.

Een aanpassing is pas zinvol na voltooide eindmontage van de lamp.

5.2 Elektrische aansluiting bij lampen met externe trafo

Locatie van de transformator bij Dr. Mach lampen

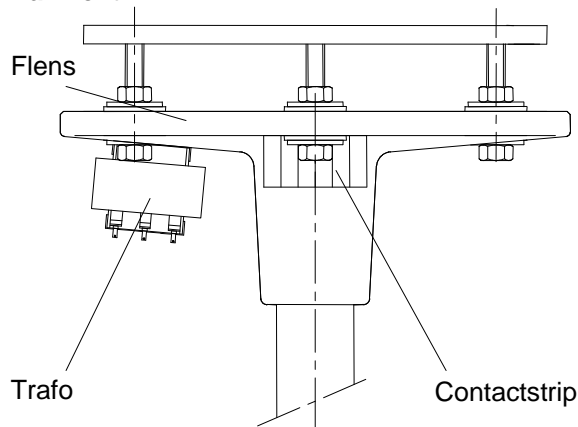
Lampen	Trafo extern	Trafo in armatuur	Opmerking
Makrolux		X*	Met stekkertrafo
Miniflex		X*	Trafo in dwarsarm
Mach 120	X*		
Praxila	X	X*	
Soloflex	X	X*	
Mach 130 / Uniflex	X	X*	Bij modellen met elektronische trafo potentiometer in plaats van omschakelaar
Triaflex	X	X*	
Trigenflex	X	X*	
Quintaflex	X*		
Mach 380	X*		
Mach 400	X*		
Mach 500	X*		
Mach 700	X*		

* De trafo wordt bij deze lampen gewoonlijk meegeleverd.
Bij een lamp met externe trafo moet de trafo apart worden gemonteerd.

5.2.1 Plafondlampen met externe trafo

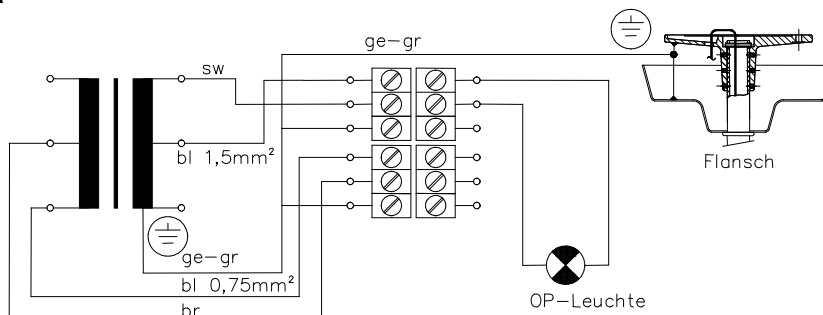
a. Eenfasetrafo op flens

Aanzicht

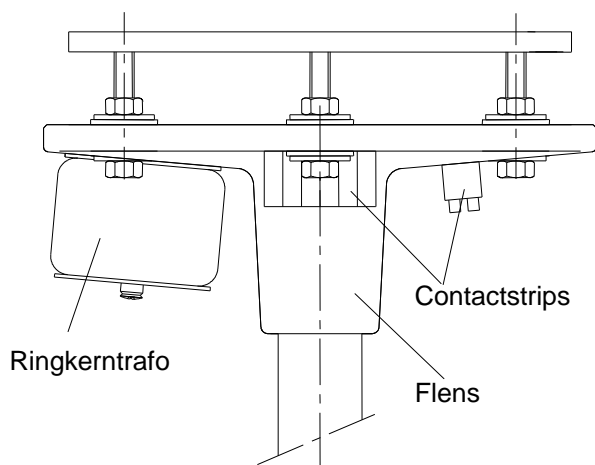


De eenfasetrafo is op de flens bevestigd. Deze is in de fabriek aangesloten op de contactstrip. U moet de voedingsleiding en de lamp aansluiten op de contactstrip (zie aansluitschema).

Aansluitschema

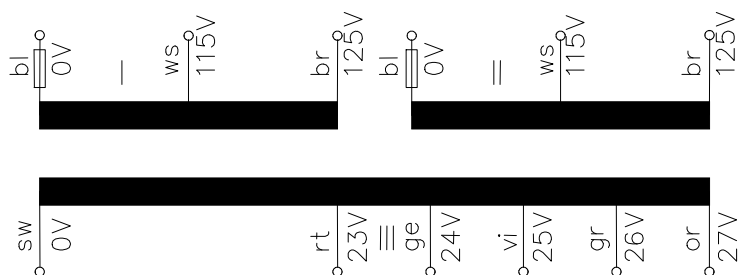


b. Ringkerntrafo op flens
Aanzicht



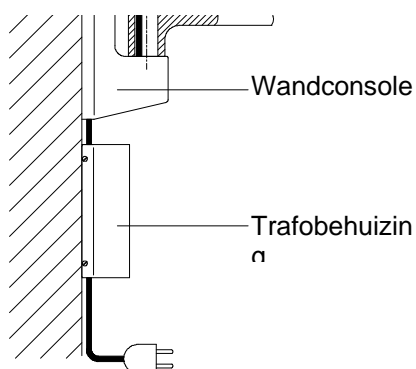
De ringkerntrafo is op de flens bevestigd. Deze is in de fabriek aangesloten op de contactstrips. U moet de voedingsleiding en de lamp aansluiten op de contactstrip (zie aansluitschema).

Aansluitschema



5.2.2 Wandlampen met externe trafo

a. Lampen Mach 120, Praxila



Bij deze lampen bevindt de trafo zich in een trafobehuizing onder de wandconsole.

b. Lamp Mach 380

De trafo moet indien mogelijk in een aparte ruimte worden gemonteerd. Als dat niet mogelijk is, moet een geschikte plek worden gezocht voor de trafo. Als bijv. een verlaagd plafond aanwezig is, kan de trafo in de ruimte tussen verlaagd plafond en massief plafond worden gemonteerd.

5.2.3 Lampen met steltrafo

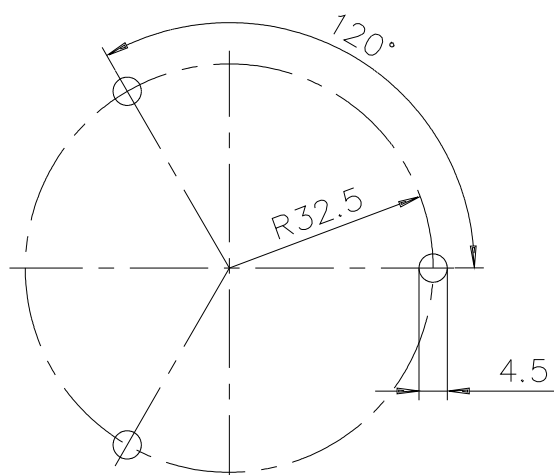
De steltrafo wordt gebruikt voor de helderheidsregeling van de lampen en bevindt zich in verdeelkast/schakelkast/schakelpaneel.

Technische gegevens

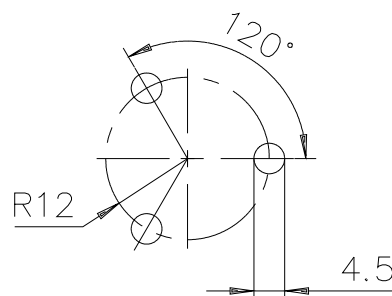
	Type RN 230 / 1.25 Bgr. P40	Type RN 230 / 1.6 Bgr. P65
Spanning primair	230V	230V
Spanning secundair	184 – 230V	0 – 230V
Frequentie	50 – 400Hz	50 – 400Hz
Stroom	1,25A	1,6A
Vermogen	287,5VA	368VA
Beschermklasse	IP00	IP00

Bij de bevestiging van de steltrafo gelden de volgende boorpatronen:

Type RN 230/1.25 Bgr. P40

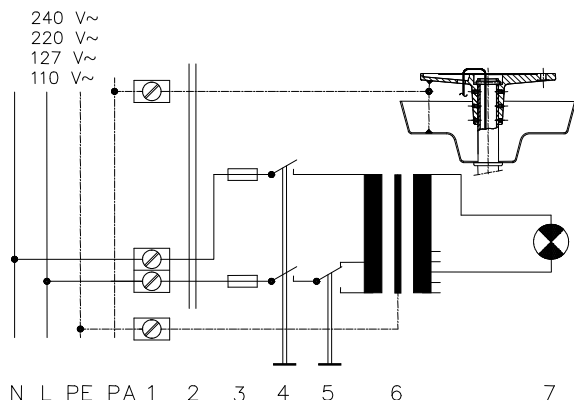


Type RN 230/1.6 Bgr. P65



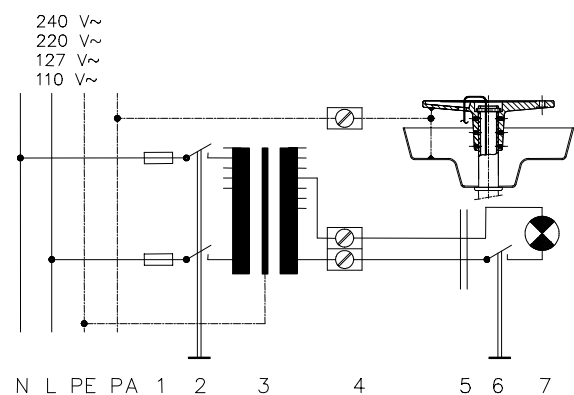
De steltrafo wordt tussen net en lamptrafo geschakeld.

5.3 Schakelschema's



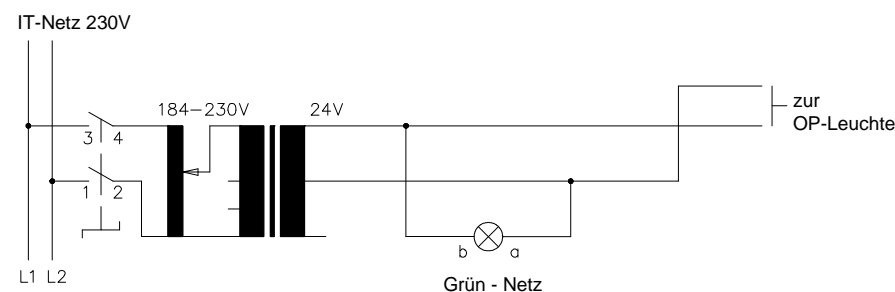
Trafo in armatuur

1. Aansluitklemmen op flens
2. Koppeling met sleepcontact op armatuur
3. Zekeringen
4. AAN/UIT-schakelaar
5. Omschakelaar
6. Transformator
7. Halogeenlamp(en)



Trafo extern

1. Zekeringen
2. AAN/UIT-schakelaar (4-polig voor noodstroomaansluiting)
3. Transformator
4. Aansluitklemmen op flens
5. Koppeling met sleepcontact op armatuur
6. AAN/UIT-schakelaar secundair (als optie ook Quintaflex)
7. Halogeenlamp(en)



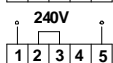
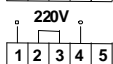
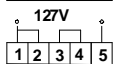
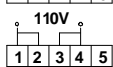
Steltrafo

Aansluitschema

30	29	28	27	26	25	24	23	0
0	0	0	0	0	0	0	0	0



1	2	3	4	5
0	0	0	0	0

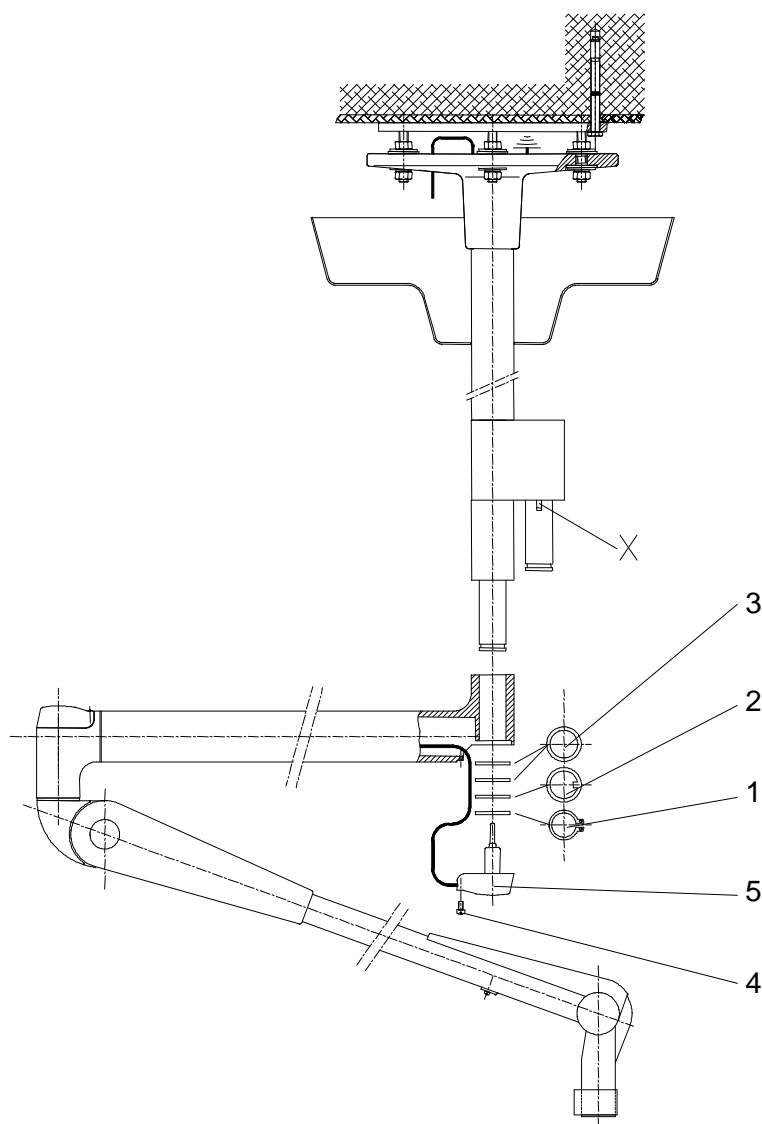


6. Montage van de scharnierarmen

6.1 Plafondbevestiging

Bij de montage van de scharnierarmen gaat u als volgt te werk:

- Draai de schroef **4** los.
- Neem de kap **5** weg door deze aan de zijkant bij elkaar te drukken.
- Neem de borgring **1**, de nokring **2** en de compensatiering **3** van de buis af (hulpgereedschap: montagetang).
- Schuif de scharnierarm op de hangbuis.
- Schuif de compensatieringen, de nokring en de borgring in de juiste volgorde op de hangbuis. Daarbij moet erop worden gelet dat de nok van de nokring in het boorgat aan de zijkant (niet afgebeeld) van de hangbuis ligt en de borgring correct in de groef van de hangbuis klikt (hulpgereedschap: montagetang).
- Steek de kap **5** weer op de scharnierarm en schroef deze vast met de schroef **4**.



Detail X

Bij gebruik van de als speciaal toebehoren geleverde 360°-doordraaivoorziening (lichte centrale as) zijn de 2e resp. 3e scharnierarm naast de opname voor de penen voorzien van twee boorgaten, waarin de arrêterpenen van de dwarsarm van de ophanging moeten grijpen.

6.2 Wandbevestiging

Steek de bovenste scharnierarm aan de kant van de elektrische aansluiting op de gemonteerde wandconsole.

Bij een lamp met ingebouwde trafo steekt u de stekker in het stopcontact.

Als de elektrische aansluiting zich onder de wandconsole bevindt (geen stekker), dan wordt de desbetreffende kabel onder de kap 1 aangesloten op de contactstrip die zich daar bevindt.

Let op! Bij de aansluiting mag nog geen stroom aanwezig zijn!

Veerarm demonteren

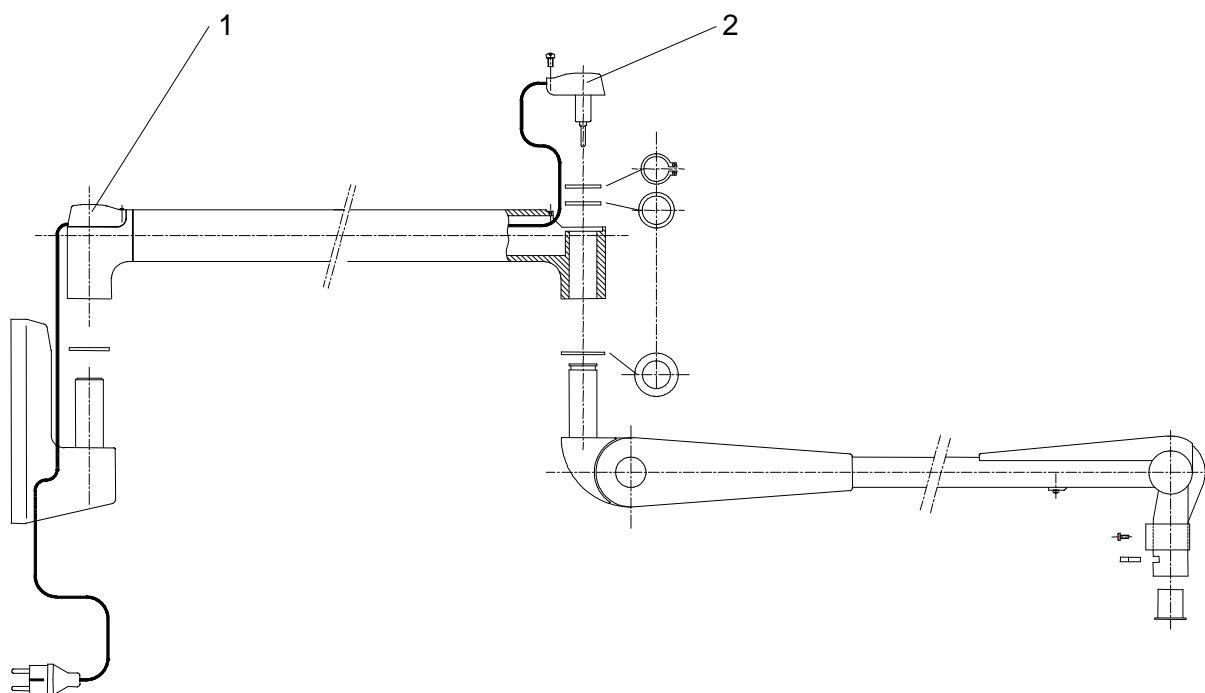
Bij de demontage van de veerarm gaat u als volgt te werk:

- Trek de elektrische aansluiting eraf (bij directe wandaansluiting door de zekering).
- Schroef de kap 2 (met sleepcontactstekker) van de scharnierarm af.
- Trek de kap 2 naar boven toe eraf door deze aan de zijkant bij elkaar te drukken.
- Verwijder de compensatiering en de borgring met de montagetang en trek de veerarm er naar beneden toe af.

Veerarm monteren

Bij de montage van de veerarm gaat u als volgt te werk:

- Schroef de kap 2 (met sleepcontactstekker) van de scharnierarm af.
- Schuif de scharnierarm van onderaf in de bovenste scharnierarm.
- Schuif de compensatiering en de borgring in de juiste volgorde op de aansluitbuis van de veerarm.
- Plaats de compensatiering en de borgring. Daarbij moet erop worden gelet dat de borgring correct in de groef van de koppelingsspen klikt (hulpgereedschap: montagetang).
- Steek de kap weer op de scharnierarm en schroef deze vast.



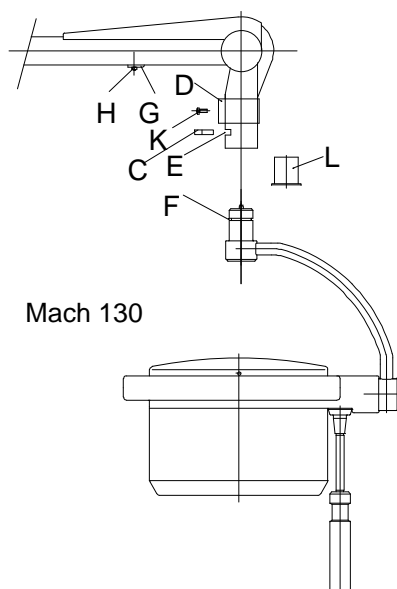
7. Montage van een lamp

Bij de montage van de lamp en één keer per jaar moet de montagepen en de pengroef F van de lamp of van de eventueel aanwezige cardanbeugel licht worden ingevet met zuurvrij vet.

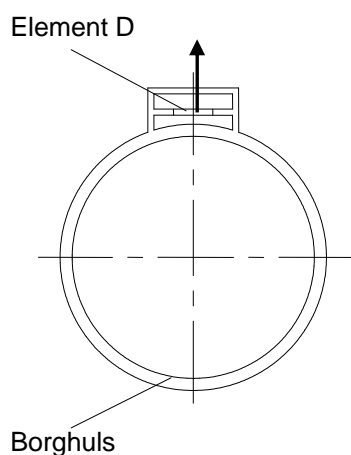
Let op:

Een demontage van de armatuur (in omgekeerde volgorde van de montage) mag alleen plaatsvinden na ingelegde en vastgeschroefde montagebeveiliging, omdat de arm onder veerspanning staat.

Voorbeeld 1 Lamp Mach 130



- Draai de borgschroef **K** (incl. getande borgring) los met een kruiskopschroevendraaier.
- Klik het verende element **D** bij de borghuls er met een schroevendraaier uit (door in richting buitenkant te drukken) en schuif de borghuls terug.
- Neem het segment **C** eruit en verwijder de beschermkap **L**.
- Schuif de lamp en de cardanbeugel zodanig in het boorgat van de veerarm dat de pengroef **F** in de sleuf **E** zichtbaar wordt.
- Plaats het segment en schuif de borghuls weer tot de aanslag omlaag. Plaats de borgschroef **K** (incl. getande borgring) en schroef deze vast.



VERWIJDER als afsluiting de MONTAGEBEVEILIGING in de scharnierarm.

- Schroef de cilinderkopschroef **H** eruit.
- Neem het rode beveiligingsplaatje **G** eruit. Beweeg daarbij eventueel de scharnierarm voorzichtig omlaag. Let op: Houd de arm daarbij vast om eventueel omhoog schieten te vermijden.

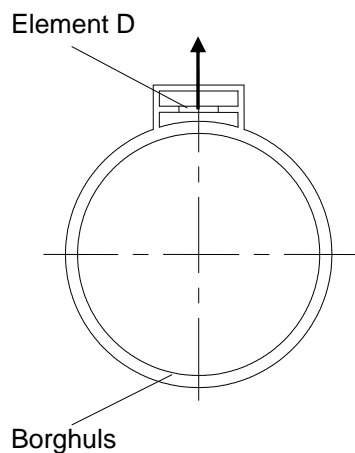
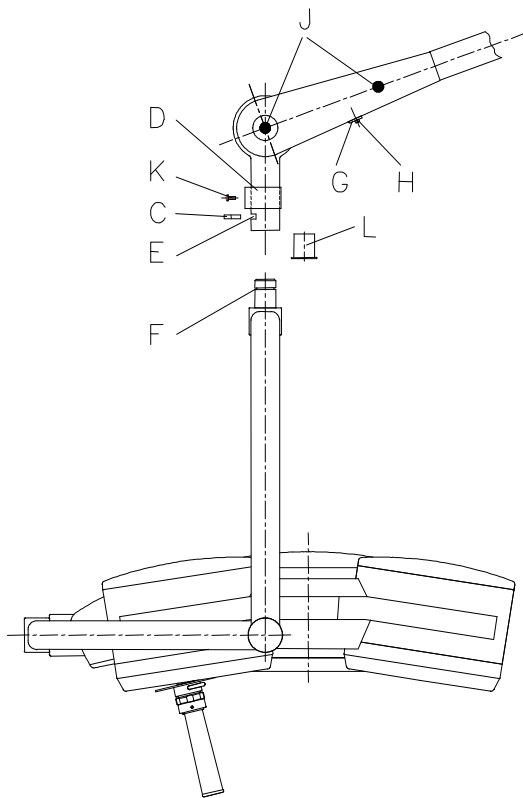
De montagebeveiliging (in alle montagehandleidingen beveiligingsplaatje **G** genoemd) en de bijbehorende cilinderkopschroef **H** moeten zorgvuldig worden bewaard voor onderhoud en demontage van de lamp.

Voorbeeld 2
Lamp Mach 400/500

Bij een enkelvoudige ophanging van de lampen Mach 400 of Mach 500 wordt de veerarm van de zware centrale as gebruikt.

Bij de montage van de lamp op de veerarm gaat u als volgt te werk:

- Draai de borgschroef **K** (incl. getande borgring) los met een kruiskopschroevendraaier.
- Klik het verende element **D** bij de borghuls er met een schroevendraaier uit (door in richting buitenkant te drukken) en schuif de borghuls terug.
- Neem het segment **C** eruit.
- Verwijder de beschermkap **L**.
- Schuif de lamp met cardanbeugel zodanig in het boorgat van de veerarm dat de pengroef **F** in de sleuf **E** zichtbaar wordt.
- Plaats het segment **C** weer en schuif de borghuls weer tot de aanslag omlaag.
- Plaats de borgschroef **K** (met getande borgring) en schroef deze vast.

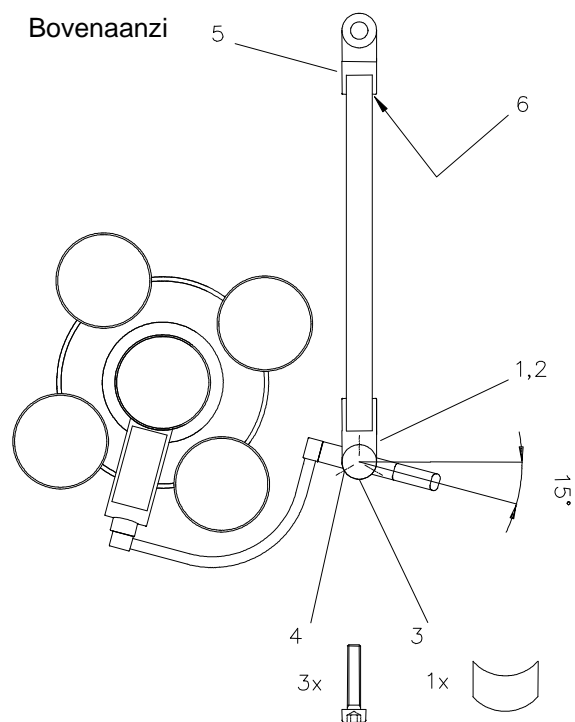


VERWIJDER als afsluiting de MONTAGEBEVEILIGING in de scharnierarm.

- Draai de vier schroeven **J** op de kop van de veerarm los en verwijder de beide helften van de afdekking.
- Schroef de cilinderkopschroef **H** eruit.
- Neem het rode beveiligingsplaatje **G** eruit. Beweeg de scharnierarm daarvoor voorzichtig omlaag.

Let op: Houd de arm daarbij vast om eventueel omhoog schieten te vermijden.

De montagebeveiliging (in alle montagehandleidingen beveiligingsplaatje **G** genoemd) en de bijbehorende cilinderkopschroef **H** moeten zorgvuldig worden bewaard voor onderhoud en demontage van de lamp.



Voorbeeld 3 Lamp Mach 400/500 aan Space-arm

Bij de montage van een lamp op de Space-arm gaat u als volgt te werk:

- Draai op de veerarm de bevestigingsschroef 1 van de borghuls 2 los. Schuif de huls zover naar boven dat de schroefdraad zichtbaar wordt. Draai de schroef in de schroefdraad, zodat de huls niet omlaag kan glijden.
- Steek de pen zodanig in de veerarm dat de lamp de beschreven positie heeft (zie tekening Bovenaanzicht). Borg de lamp met het segment 3. Bevestig de lamp met de schroeven 4.
- Zet de borghuls 2 met de schroef 1 vast in de uitgangspositie.

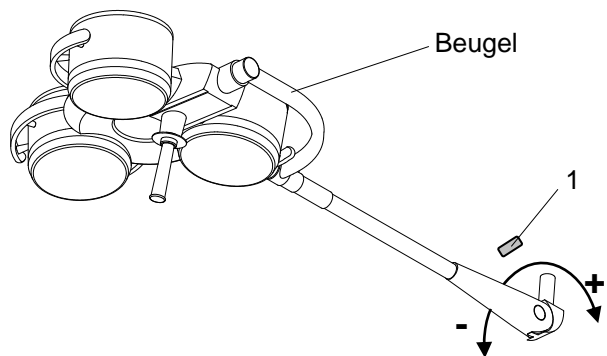
Let op:

Monteer de lamp absoluut in de links getoonde positie, omdat anders bij hantering van de lamp de beugel tegen de veerarm zou kunnen stoten.

Montagebeveiliging verwijderen

De veerarm is vergrendeld in de middenstand. Om de arm vrij te kunnen bewegen, trekt u de arrêterpen aan de zijkant eruit (ca. 1 cm). Monteer in elk geval van tevoren de armatuur.

Voorbeeld 4 Lamp Mach 380 op centrale veerarm



De centrale veerarm heeft maar één draaipunt, de beugel van de lamp is met een pen aan de veerarm vastgezet.

Bij de montage van de lamp gaat u te werk zoals bij voorbeeld 1.

Montagebeveiliging verwijderen

- Verwijder de kunststof afdekking 1.
- Beweeg de veerarm naar de positie waar in de uitsparing de stelmoer zichtbaar wordt.
- Draai de stelmoer met de stift (bij de levering inbegrepen) in richting +, zodat de veerarm verder naar boven kan worden bewogen.

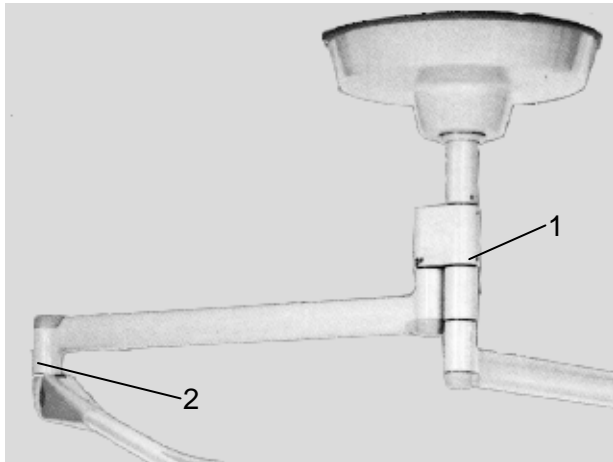
Opmerking: De cilinderkopschroef H en de montagebeveiliging G zijn hier niet aanwezig.

Let op:

Monteer de beugel in dezelfde positie als in de afbeelding.

8. Bewegelijkheid instellen

8.1 Bewegelijkheid instellen bij de plafondophanging



Bij de beweging van de dwarsarm en de veerarm moet op het volgende worden gelet:

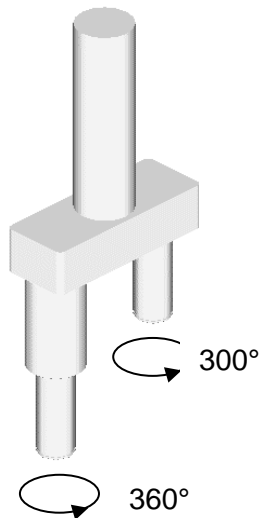
- De dwarsarm en de veerarm mogen in geen enkele positie vanzelf wegdraaien.
- Breng dwarsarm en veerarm in gestrekte positie. Bij een zijwaartse beweging moet als eerste het draaipunt tussen dwarsarm en veerarm bewegen.

Is dit niet het geval, dan moet de rem tussen dwarsarm en as worden vastgetrokken.

Lichte centrale as 2-voudig

De positie van de remmen (1 en 2) is weergegeven in de afbeelding.

De remschroeven zijn uitgevoerd als sleufkopschroeven en op de centrale as als binnenzeskantschroeven.



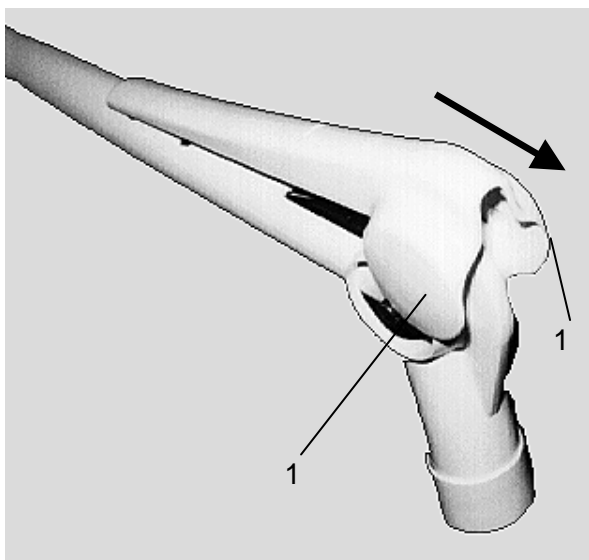
Standaard as 2-voudig

De standaard as heeft geen remmen.

De dwarsarm op de onderste positie is 360° draaibaar, de dwarsarm op de bovenste positie is 300° draaibaar.

U hoeft alleen de remmen **2** tussen dwarsarm en veerarm in te stellen (zie boven).

8.2 Veerarmen instellen



De gewichtscompensatie kan misschien niet worden uitgevoerd, wanneer de afstand tussen plafond en lagertap kleiner is dan 40 cm. Bij lage plafonds en dus bij een korte hangbuis kan de hierna beschreven en voor compensatie noodzakelijke stelmoer in de scharnierarm niet zichtbaar worden. De gewichtscompensatie moet dan worden verricht door Dr. Mach of door een door Dr. Mach erkende instantie.

Lichte veerarm

Spreid de cirkelvormige vlakken **1** aan de zijkant van de afdekkap iets uit elkaar en trek de afdekkap naar voren (anders risico van breken van de snaphaak).

Verwijder de ingeklemde steeksleutel (in de afdekkap).

Beweeg de arm in verticale richting tot de stelmoer in een van de beide sleuven zichtbaar wordt (eventueel pas in bovenste stand van de arm).

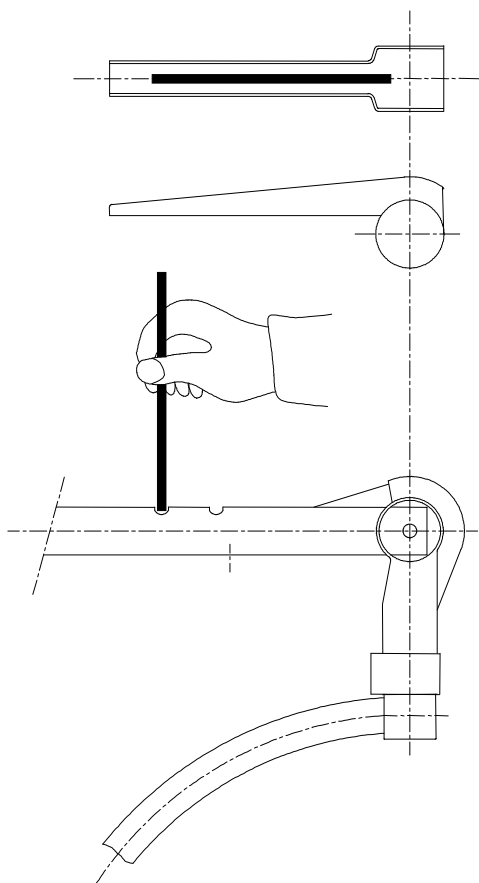
Zet de meegeleverde steeksleutel aan de bovenkant van de veerarm in de stelmoer en draai deze dienovereenkomstig.

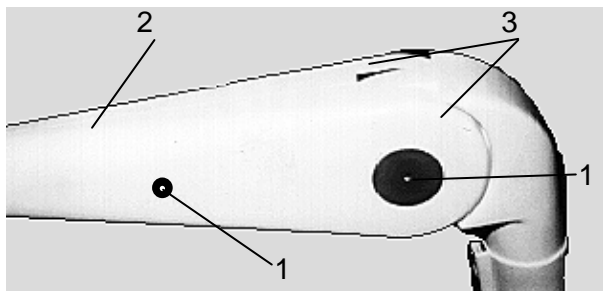
Gebruik uitsluitend de meegeleverde steeksleutel, want een schroevendraaier zou kunnen afbreken.

Op de beweging van de armatuur reageert u als volgt:

- Lamp beweegt vanzelf **omlaag** – draai stift in richting van de markering „+“
- Lamp beweegt vanzelf **omhoog** – draai stift in richting van de markering „-“

Klem vervolgens de steeksleutel in de afdekkap en breng deze weer op de scharnierarm aan.





Zware veerarm

Verwijder de afdekking op het buitenste draaipunt van de veerarm.

Verwijder aan beide kanten de vier schroefverbindingen 1. Zet een kleine schroevendraaier in de groef 2 van de afdekking en druk de beide helften 3 van de afdekking voorzichtig uit elkaar.

Beweeg de arm in verticale richting tot de stelmoer in een van de beide sleuven zichtbaar wordt (eventueel pas in bovenste stand van de arm).

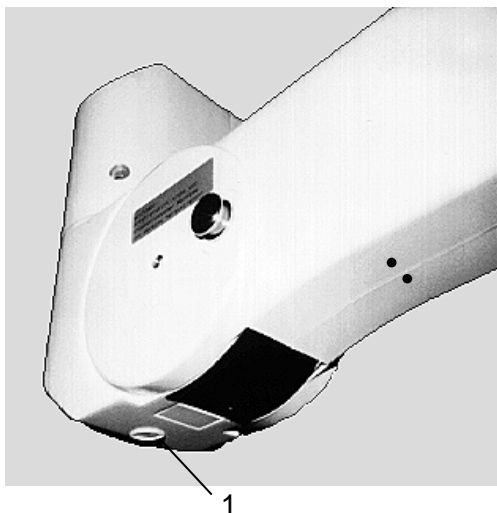
Zet de meegeleverde steeksleutel aan de bovenkant van de veerarm in de stelmoer en draai deze dienovereenkomstig.

Gebruik uitsluitend de meegeleverde steeksleutel, want een schroevendraaier zou kunnen afbreken.

Op de beweging van de armatuur reageert u als volgt:

- Lamp beweegt vanzelf **omlaag** – draai stift in richting van de markering „+“
- Lamp beweegt vanzelf **omhoog** – draai stift in richting van de markering „-“

Bewaar de meegeleverde steeksleutel zorgvuldig en monteer de afdekking op het buitenste draaipunt van de veerarm.



Space-arm

Als de lamp niet op de ingestelde hoogte blijft staan, gaat u als volgt te werk:

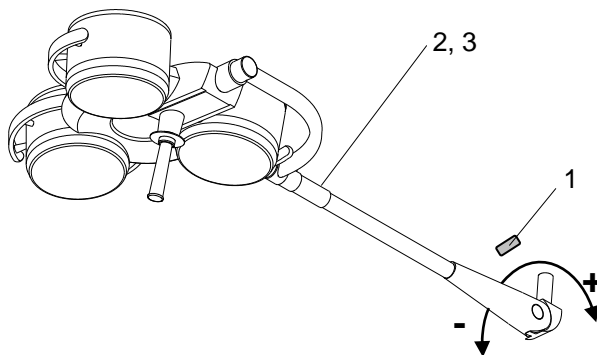
Let op: Voer de instelling alleen uit bij losgemaakte arrêteerpen en gemonteerde lamp. Een andere procedure dan hier beschreven kan leiden tot beschadiging van de arm.

- Verwijder de afdekkap 1.
- Plaats de inbussleutel (bij de levering inbegrepen).
- Beweeg de arm een beetje uit de horizontale positie naar boven tot de instelschroef gemakkelijk kan worden bewogen. De schroef kan het gemakkelijkste worden veresteld, wanneer u de arm in de gevonden positie iets naar boven en beneden beweegt.

Op de beweging van de armatuur reageert u als volgt:

- Lamp beweegt **omlaag** – draai inbussleutel met de klok mee
- Lamp beweegt **omhoog** – draai inbussleutel tegen de klok in

Bewaar de inbussleutel zorgvuldig en breng de afdekkap 1 weer aan.



Centrale veerarm

De veerarm is in de fabriek al ingesteld voor de armatuur.

Als de lamp niet meer op de ingestelde hoogte blijft staan, gaat u als volgt te werk:

Let op: De hierna beschreven instelling zou vanwege een te geringe kamerhoogte niet mogelijk kunnen zijn. Hang voor de instelling de veerarm om of neem rechtstreeks contact op met onze vertegenwoordiging.

Verwijder de afdekking 2. Draai hiervoor de bevestigingsschroef 3 los en pak de afdekking weg.

Beweeg de arm in verticale richting tot de stelmoer in een van de beide sleuven zichtbaar wordt (eventueel pas in bovenste stand van de arm).

Zet de meegeleverde steeksleutel aan de bovenkant van de veerarm in de stelmoer en draai deze dienovereenkomstig.

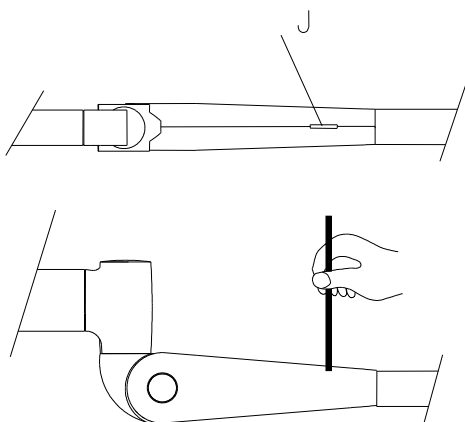
Gebruik uitsluitend de meegeleverde steeksleutel, want een schroevendraaier zou kunnen afbreken.

Op de beweging van de armatuur reageert u als volgt:

- Lamp beweegt vanzelf **omlaag** – draai stift in richting van de markering „+“
- Lamp beweegt vanzelf **omhoog** – draai stift in richting van de markering „-“

Bewaar de meegeleverde steeksleutel zorgvuldig en monteer de afdekking 2.

8.3 Hoogte-instelling

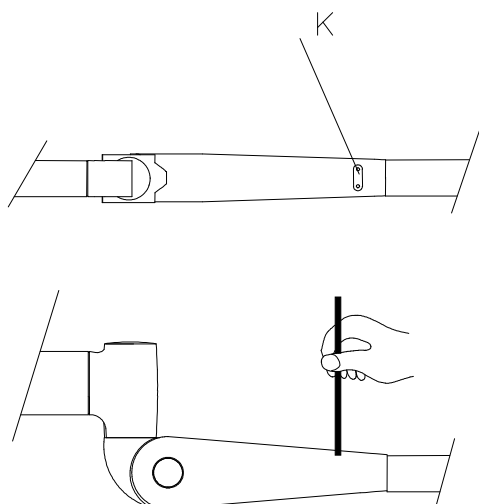


Om te voorkomen dat de scharnierarm bij lage plafonds en dus een korte hangbuis tegen het plafond slaat, is een instelling t.o.v. de horizontale lijn mogelijk.

Lichte veerarm (tot 7 kg)

De stelmoer bevindt zich onder de afdekking. Verwijder de afdekking door deze in de bovenste en onderste sleuf J met een schroevendraaier uit elkaar te drukken.

De stelmoer is nu zichtbaar. Draai de stelmoer met de meegeleverde stift tot de gewenste hoogteaanslag is ingesteld.



Zware veearm/centrale veearm

De stelmoer is afgedekt door een langwerpige kap **K**, die kan worden opgetild met de steeksleutel.

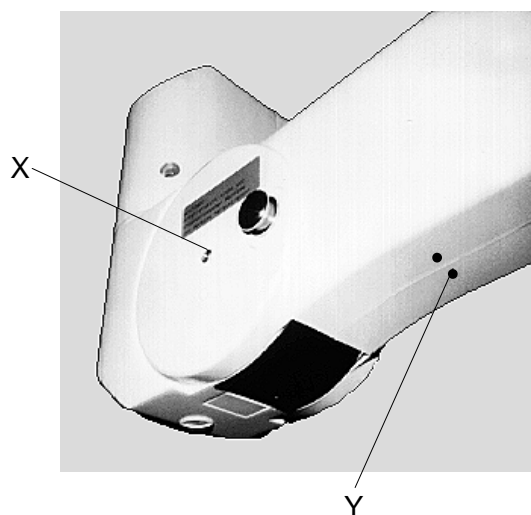
Zet de arm ongeveer in de horizontale lijn tot de stelmoer in de sleuf zichtbaar wordt (eventueel afgedekt door vet).

Draai de stelmoer met de steeksleutel in richting „ – “ (op veearm voor aangegeven) tot de gewenste hoogtepositie is bereikt.

Gebruik geen schroevendraaier, omdat deze zou kunnen afbreken.

Opmerking: Voor een hoogteverstelling van 10 cm zijn ca. 40-50 draaibewegingen nodig.

Bewaar de steeksleutel zorgvuldig.



Space-arm

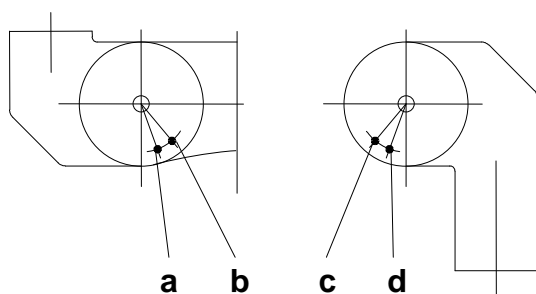
Ga voor de instelling als volgt te werk:

Demonteer de bekleding aan beide kanten. Verwijder de vier schroeven **X** en telkens twee schroeven **Y** aan de boven- en onderkant van de veearm en trek de beide helften uit elkaar.

Verwijder de beide binnenliggende borgringen van de aanslagbout.

Demonteer de aanslagbout en breng deze op de gewenste positie weer aan. Het gebruik zonder aanslagbout leidt tot een beschadiging.

Monteer de beide borgringen. Breng de bekleding aan (vier afdichtflappen in de geleiding), klik deze vast en zet de bekleding vast met de acht schroeven **X** en **Y**.



Positie	Bewegingsbereik
a	40° omlaag
b	20° omlaag
c	40° omhoog
d	20° omhoog

Bedieningsinstructie

Voor hantering van de lamp moet de meegeleverde gebruiksaanwijzing in acht worden genomen.

9. Onderhoud

Na de montage moeten de remmen in de draaipunten van de plafond- of wandophanging naar behoefte worden ingesteld.

De plafondophanging en de wandophanging zijn constructief zodanig opgebouwd dat regelmatige onderhoudsintervallen niet nodig zijn.

Om het systeem gedurende de gehele gebruiksduur licht te laten lopen, adviseren wij u echter om één keer per jaar de draaischarnieren in te vetten met een zuurvrij vet.

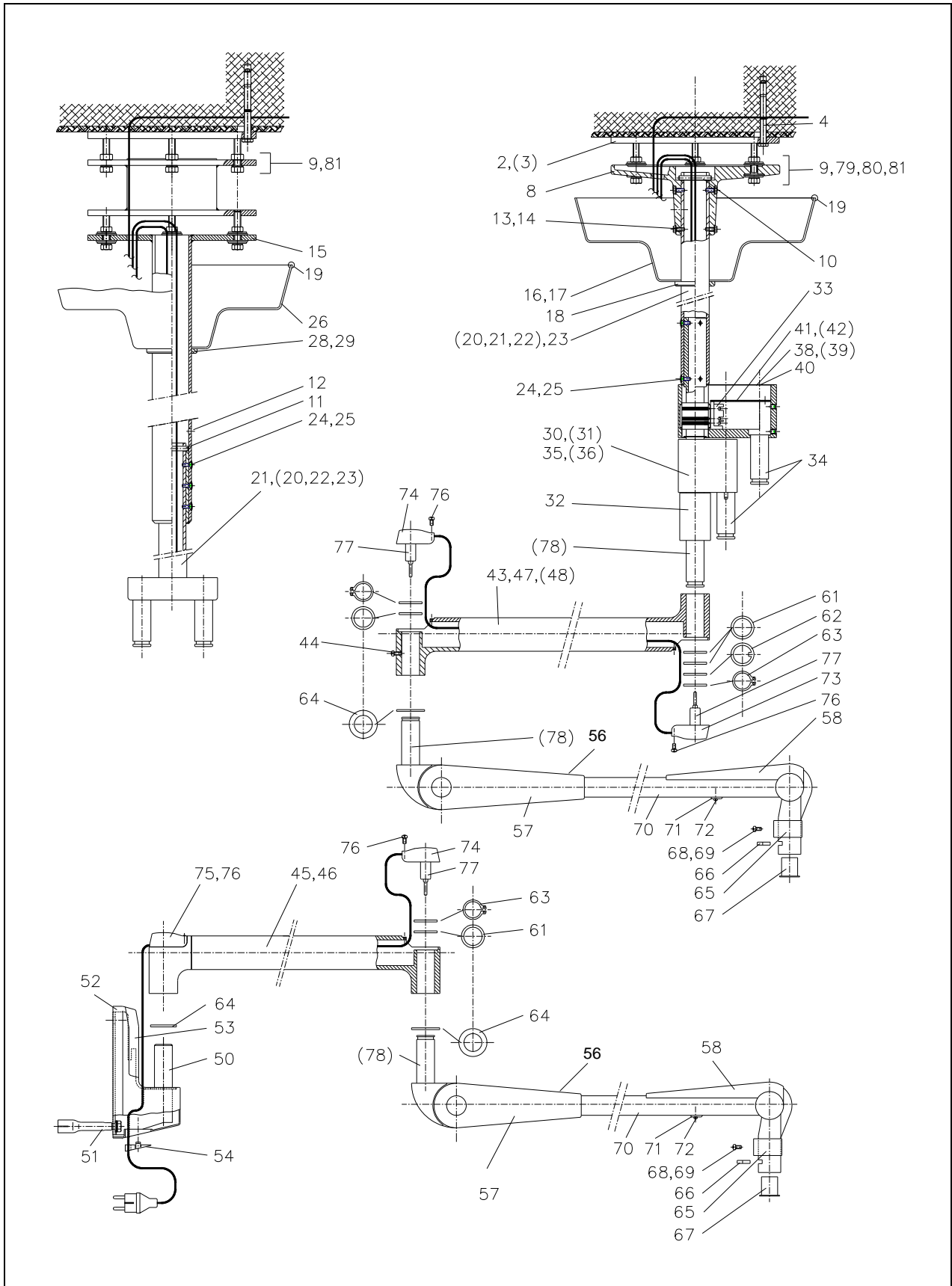
Let op: Bevestig de montagebeveiliging op de veerarm, voordat u de armatuur wegneemt.

10. CE–markering

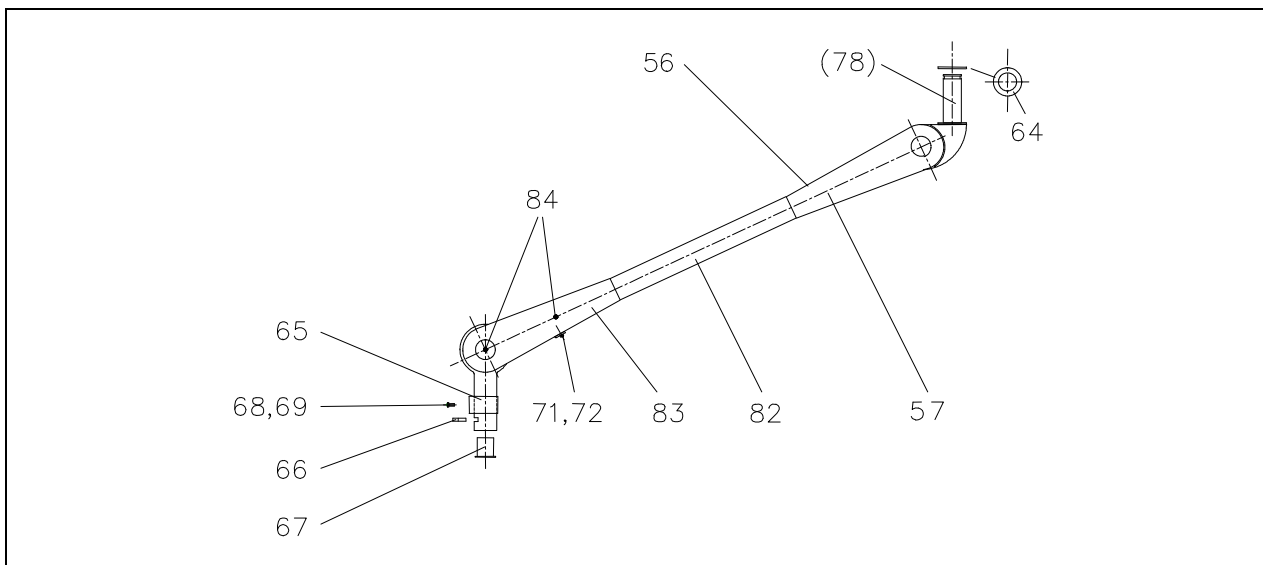


De producten plafondbevestiging en wandbevestiging voldoen aan de richtlijn 93/42/EEG betreffende medische hulpmiddelen van de Raad van de Europese Gemeenschappen.

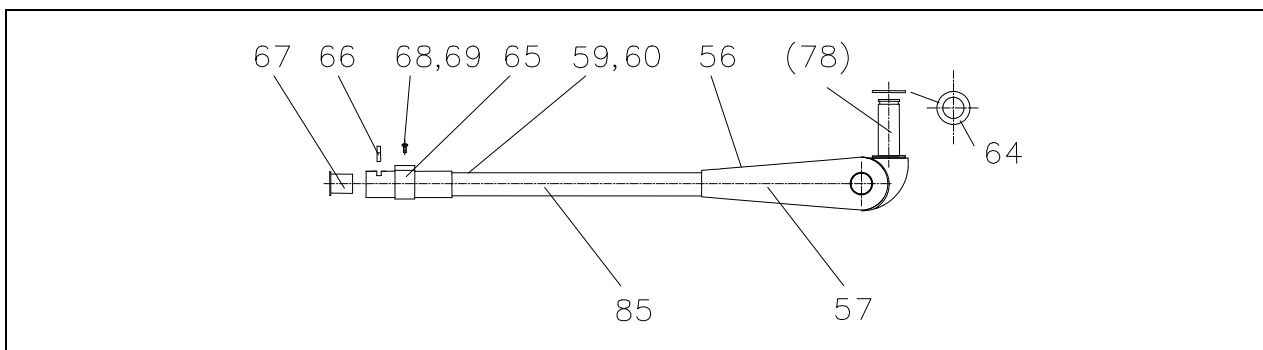
11. Reserveonderdelen



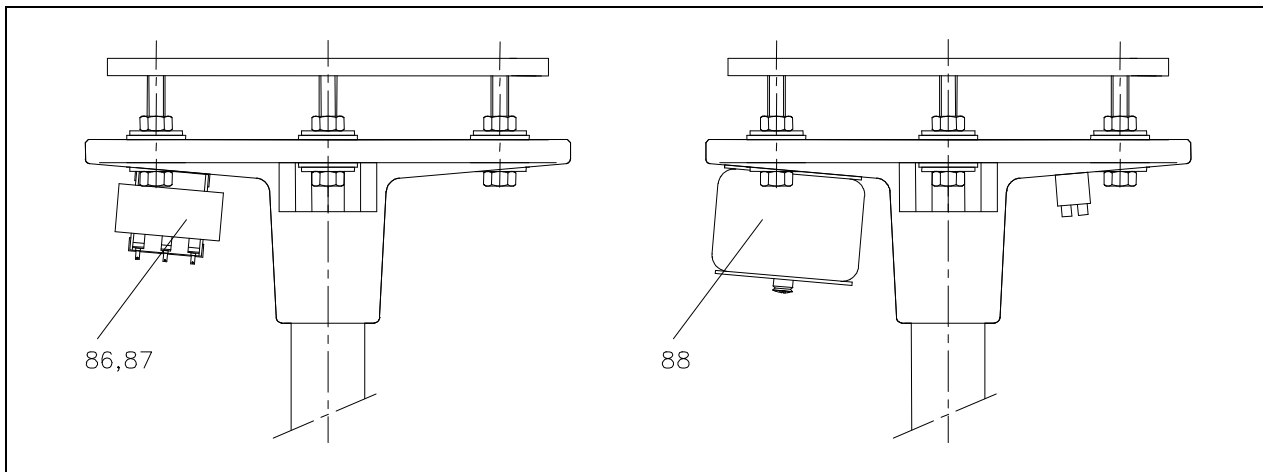
**Reserveonderdelen veerarm voor zware centrale as
(alleen Mach 400, Mach 500)**



Reserveonderdelen centrale veerarm



Reserveonderdelen trafo op flens



12. Onderdelenlijst

Pos.	Aantal	Benaming	ARTIKEL	Opmerking
01				
02	1	Plafondverankeringsring deelcirkel 270	50480001	alternatief
03	1	Plafondverankeringsring deelcirkel 380/270	50480002	alternatief
04	6	Veiligheidsanker voor plafondverankeringsring	74011018	
08	1	Plafondflens deelcirkel 270	50482301	
09	12(24)	Moer M12 DIN 934-8 galZn	65332023	() met tussenflens
10	1	Borgbout		Hangbuis Ø50
11	1	Borgbout	50753203	Flensbuis Ø70
12	2	Blinde stop		
13	6	Zeskantschroef M6x16 DIN 933		
14	6	Snapping B6:A2 DIN 127		
15	1	Flensbuis deelcirkel 270, diam. 70 mm	50751001- 50751008	
16	1	Overkapping 50/450	50222203	alternatief
17	1	Overkapping gedeeld 50/450	50222208	alternatief
18	1	Ring 50 mm	50222202	
19	1	Sponsrubber afdichting 1430 mm lang	50222209	
20	1	Hangbuis 50x4	50221001- 50221028	1-voudig
21	1	Standaard as 2-voudig	50652001- 50652019	
22	1	Lichte centrale as 2-voudig	50850001	voor 360
23	1	Lichte centrale as 3-voudig	50850002	voor 360°
24	6	Platverzonken schroef M6x16 DIN 7991 galZN	65162006	
25	6	Afdekkap wit		
26	1	Overkapping 70/450	50753204	alternatief
27	1	Overkapping gedeeld 70/450	50753206	
28	1	Ring 70mm	50754201	
29	1	Speciale ring 70/50 met plaatje	50754001	niet afgebeeld
30	1	Dwarsarm 3-voudig	50850204	
31	1	Dwarsarm 2-voudig	50850203	niet afgebeeld
32	1	Tussenbus v. 2-voudige doordraivoorziening	50850215	
33	1	Sleepcontactmodule	50852001	3-voudige dwarsarm 2 stuks
34	1	Koppelingspen	50851201	3-voudige dwarsarm 2 stuks
35	1	Ophanging 360° doordraibaar 3-voudig compl.	50850002	
36	1	Ophanging 360° doordraibaar 2-voudig compl.	50850001	niet afgebeeld
37				
38	1	Afdekking voor 3-voudige dwarsarm	50850208	niet afgebeeld
39	1	Afdekking voor 2-voudige dwarsarm	50850207	
40	2	Platverzonken schroef M2,5x5 DIN 963	65082035	
41	1	Beschermplaat voor 3-voudige dwarsarm	50850206	niet afgebeeld
42	1	Beschermplaat voor 2-voudige dwarsarm	50850205	
43		Plafonddwarsarm met naaldlager	74811001	
44	2	Instelschroef voor rem M12	74015026	
45	1	Wanddwarsarm 800 mm	74821001	met naald-/glijlager
46	1	Wanddwarsarm 1000 mm	74822002	
47		Plafonddwarsarm met glijlager	74812001	
48		Plafonddwarsarm met glijlager en vast boorgat	74812002	Voor 360° doordraivoorziening, pos. 2 of 3
49				
50	1	Wandconsole	74841001	compleet

Onderdelenlijst – vervolg

Pos.	Aant	Benaming	ARTIKEL	Opmerking
51	1	Bevestigingsset voor wandconsole	74841002	
52	1	Wandconsole-afdekking	74841003	
53	1	Wandconsole-afschermkap	74841004	
54	1	Kap	74841005	
55				
56				
57	2	Afdekschild	74012025	
58	1	Afdekkap	74012027	
59				
60				
61	2	Compensatiering	74011012	
62	1	Nokring	74011013	
63	1	Borgring	74011014	
64	2	Compensatiering	74011012	
65	1	Schuifbus voor halvemaanvormige veer	53070208	
66	1	Halvemaanvormige veer	74011001	
67	1	Beschermkap		
68	1	Borgschroef M4x10 DIN 7985	65152035	
69	1	Waaiering A4,3 DIN 6798	65592008	
70	1	Veerarm	74801001- 74801007	
71	1	Beveiligingsplaatje voor transport	74011019	
72	1	Bevestigingsschroef M4x8 DIN 7985	65152002	
73	1	Kap 1 (laag verbindingstuk)	74012029	
74	1	Kap 2 (hoog verbindingstuk)	74012030	
75	1	Kap 3 (met kabeluitgang)	74012031	
76	2	Schroef voor kap 2,9x6,5 F-H-VZK DIN 7981ST	65132012	
77	2	Sleepcontact stekker	67330002	Wandarm maar 1 exemplaar
78	2	Sleepcontact huls	67330001	Wandarm maar 1 exemplaar
79	12	Onderlegging 13 DIN 9021 galZn	65272001	
80	12	Isolatie	50281222	
81	6(12)	Gekartelde borgring SK12 galZn		() met tussenflens
82	1	Veerarm voor zware centrale as	74802001- 74802003	
83	2	Afdekking 2-delig	74012025	
84	4	Schroef M3x6 ULF met borglak	65902003	alleen voor pos. 82
85	1	Centrale veerarm	74803002	
86	1	Trafo 40VA	67010205	Mach 120 plafond/wand Praxila plafond/wand
87	1	Trafo 120VA	67010202	Triaflex plafond
88	1	Ringkerntrafo 200VA 300VA	67010208	Trigenflex plafond Quintaflex plafond Mach 380/400/500 D
89	1	Tronic- trafo 50VA (niet afgebeeld)	67010401	Mach 120 wand
90	1	Overkapping 50/420; 110 mm hoog	50222207	niet afgebeeld
91		Overkapping plat 50/450; 60 mm hoog		niet afgebeeld
92		Overkapping cilindrisch 50/400; 225 mm hoog Voor camera		niet afgebeeld
93		Afdekring gedeeld 50/450; 2 mm dik	50281225	niet afgebeeld
95		Overkapping cilindrisch 50/400; 170 mm hoog voor camera		niet afgebeeld